

TOCHAS PARA SOLDAGEM



Linha completa de tochas de soldagem MIG
para serviços pesados, médios e leves

CONTEÚDO

| | PÁGINA |
|--------------------|--------|
| RON-235-OX _____ | 4 |
| RON-450-OX _____ | 6 |
| RON-315-SM _____ | 8 |
| RON-515-SM _____ | 10 |
| RON-501W-BL _____ | 12 |
| RON-350 _____ | 15 |
| RON-B36 _____ | 18 |
| RON-B36-AUT _____ | 21 |
| RON-501W-AUT _____ | 24 |
| RON-255AB _____ | 26 |
| RON-355AB _____ | 29 |
| RON-455AB _____ | 32 |

Linha completa de tochas de soldagem MIG
para serviços pesados, médios e leves

Sobre Ronch

Ronch é uma marca de equipamentos, peças, acessórios e consumíveis de soldagem com componentes da mais alta qualidade além de longa duração em seu uso. Ganhamos a confiança dos Soldadores mais experientes pela confiabilidade e excelente desempenho, mesmo nas condições mais difíceis.

Todos os nossos equipamento convencionais possuem uma garantia de 2 anos, Solda laser 1 ano, 6 meses para os acessórios e a linha de Tochas 3 meses.

Máquinas de Solda Laser

No mundo da fabricação moderna, onde a precisão e a eficiência são fundamentais, as máquinas de soldar laser surgiram como uma tecnologia revolucionária.

Máquinas de Solda TIG

Desenvolvido para trabalhar com geradores a diesel e preparado para trabalhar mesmo com picos de tensão de entrada.

Máquinas de Solda Multiprocesso

Uma solução versátil para todas as suas necessidades de soldagem.

Todos eles tem uma tecnologia inovadora e de última geração, sendo equipamentos para facilitar os trabalhos e aumentar o rendimento dos profissionais de soldagem do País.

Tão potente como você, a Ronch tem equipamentos portáteis e robustos para todo tipo de processo de soldagem. Estamos aqui e viemos para ficar.

Máquinas de Solda MIG

Controle de forma de onda para maior estabilidade do arco, mesmo em baixa

Máquinas de Solda Eletrodos

Equipado com sistemas de proteção de temperatura, tensão e sensor de corrente.

Máquina de Corte a Plasma

Todo o poder do plasma para corte de metal em uma máquina confiável e potente.

RON-235-OX

PARA SERVIÇOS
INDUSTRIAIS MÉDIOS

CO2: 290A

Mistura: 260A

Ciclo de trabalho: 60%

Refrigeração: Gás

Arame: 0,8 – 1,2mm

Comprimentos: 3 e 4 metros

Conexão: Euro

Modelo: 235-30-OX

Código: RON-235-30-OX

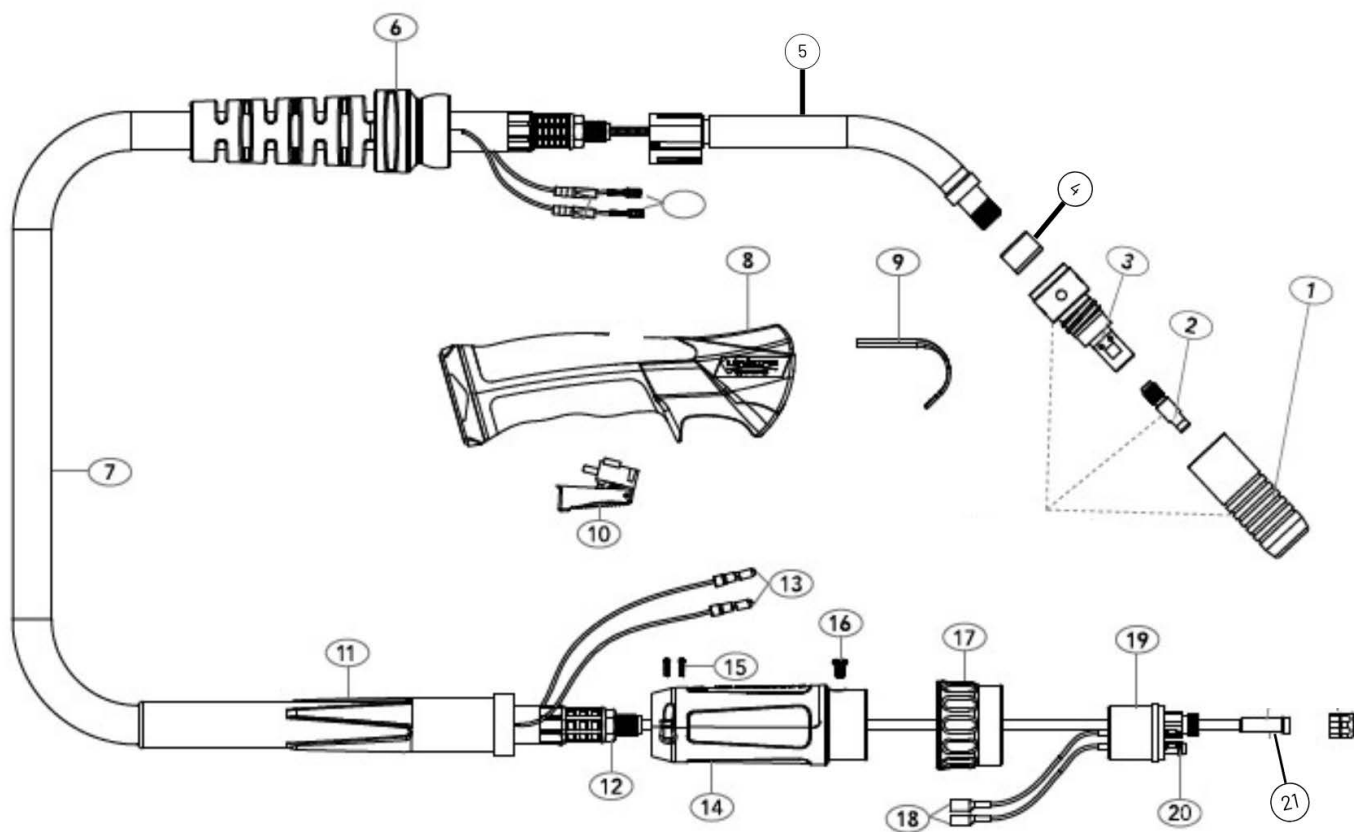
Descrição: TOCHA MIG/MAG OX 235 3M

Modelo: 235-40-OX

Código: RON-235-40-OX

Descrição: TOCHA MIG/MAG OX 235 4M





CONSUMÍVEIS

| Nº | CÓDIGO | DESCRIÇÃO DO ÍTEM | QUANTIDADE POR PACOTE |
|----|------------|--|-----------------------|
| 1 | RON-110050 | BOCAL CÔNICO SBME 235/450/470/551W ME 516 - ϕ 16 X 65mm | 5 |
| 2 | RON-120050 | BICO 235/450 M8X30 - 0,8mm - E-CU | 10 |
| 2 | RON-120051 | BICO 235/450 M8X30 - 0,9mm - E-CU | 10 |
| 2 | RON-120052 | BICO 235/450 M8X30 - 1,0mm - E-CU | 10 |
| 2 | RON-120053 | BICO 235/450 M8X30 - 1,2mm - E-CU | 10 |
| 2 | RON-120054 | BICO 235/450 M8X30 - 1,6mm - E-CU | 10 |
| 3 | RON-130050 | PORTA BICO DE CONTATO M8 235/450 ISOLANTE PRETO | 5 |
| 3 | RON-130135 | PORTA BICO DE CONTATO M8/450 ISOLANTE VERMELHO | 5 |
| 4 | RON-160010 | ANEL ISOLADOR | 1 |
| 5 | RON-160026 | PESCOÇO | 1 |
| 6 | - | SUPORTE CABO | - |
| 7 | - | MONOCABO 3 METROS | - |
| 7 | - | MONOCABO 4 METROS | - |
| 8 | RON-160041 | PUNHO | 1 |
| 9 | - | GANCHO SUPORTE | - |
| 10 | RON-160016 | GATILHO | 1 |

| Nº | CÓDIGO | DESCRIÇÃO DO ÍTEM | QUANTIDADE POR PACOTE |
|----|------------|---|-----------------------|
| 11 | - | SUPORTE CABO | - |
| 12 | - | CONTRA PORCA | - |
| 13 | - | TERMINAL DE CABOS MACHO | - |
| 14 | - | PROTEÇÃO | - |
| 15 | - | PARAFUSOS | - |
| 16 | - | PARAFUSOS | - |
| 17 | - | PORCA TRAVA | - |
| 18 | - | TERMINAL CABO FEMEA | - |
| 19 | RON-160013 | EUROCONECTOR | 1 |
| 20 | - | ANEL O'RING | - |
| 21 | RON-150050 | GUIA ESPIRAL AÇO ϕ 0,8 - 1,0mm - 3m - NIPLE LATÃO- 235/450 | 1 |
| 21 | RON-150051 | GUIA ESPIRAL AÇO ϕ 0,8 - 1,0mm - 4m - NIPLE LATÃO- 235/450 | 1 |
| 21 | RON-150052 | GUIA ESPIRAL AÇO ϕ 0,8 - 1,0mm - 5m - NIPLE LATÃO- 235/450 | 1 |
| 21 | RON-150053 | GUIA ESPIRAL AÇO ϕ 1,0 - 1,2mm - 3m - NIPLE LATÃO- 235/450 | 1 |
| 21 | RON-150054 | GUIA ESPIRAL AÇO ϕ 1,0 - 1,2mm - 4m - NIPLE LATÃO- 235/450 | 1 |
| 21 | RON-150055 | GUIA ESPIRAL AÇO ϕ 1,0 - 1,2mm - 5m - NIPLE LATÃO- 235/450 | 1 |

RON-450-OX

TOCHA ROBUSTA
e RESISTENTE

CO2: 340A

Mistura: 320A

Ciclo de trabalho: 60%

Refrigeração: Gás

Arame: 0,8 – 1,6mm

Comprimentos: 3 e 4 metros

Conexão: Euro

Modelo: 450-40-OX

Código: RON-450-40-OX

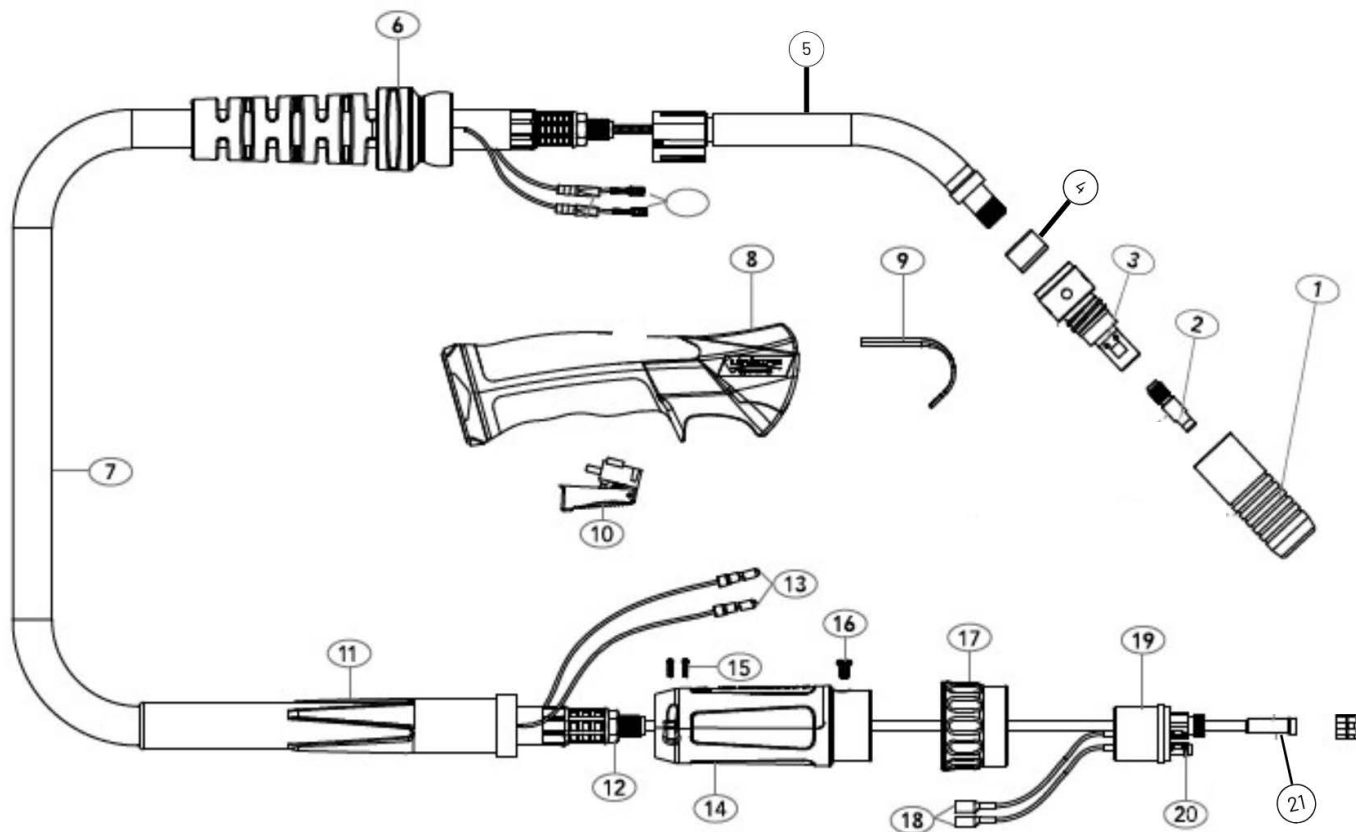
Descrição: TOCHA MIG/MAG OX 450 3M

Modelo: 450-50-OX

Código: RON-450-50-OX

Descrição: TOCHA MIG/MAG OX 450 5M





CONSUMÍVEIS

| N° | CÓDIGO | DESCRIÇÃO DO ÍTEM | QUANTIDADE POR PACOTE |
|----|------------|--|-----------------------|
| 1 | RON-110050 | BOCAL CÔNICO SBME 235/450/470/551W - ME 516 - ø16 X 65mm | 5 |
| 2 | RON-120050 | BICO 235/450 M8X30 - 0,8mm - E-CU | 10 |
| 2 | RON-120051 | BICO 235/450 M8X30 - 0,9mm - E-CU | 10 |
| 2 | RON-120052 | BICO 235/450 M8X30 - 1,0mm - E-CU | 10 |
| 2 | RON-120053 | BICO 235/450 M8X30 - 1,2mm - E-CU | 10 |
| 2 | RON-120054 | BICO 235/450 M8X30 - 1,6mm - E-CU | 10 |
| 3 | RON-130050 | PORTA BICO DE CONTATO M8 235/450 ISOLANTE PRETO | 5 |
| 3 | RON-130135 | PORTA BICO DE CONTATO M8/450 ISOLANTE VERMELHO | 5 |
| 4 | RON-160010 | ANEL ISOLADOR | 1 |
| 5 | RON-160031 | PESCOÇO | 1 |
| 6 | - | SUPORTE CABO | - |
| 7 | - | MONOCABO 4 METROS | - |
| 7 | - | MONOCABO 5 METROS | - |
| 8 | RON-160041 | PUNHO | 1 |
| 9 | - | GANCHO SUPORTE | - |
| 10 | RON-160016 | GATILHO | 1 |

| N° | CÓDIGO | DESCRIÇÃO DO ÍTEM | QUANTIDADE POR PACOTE |
|----|------------|--|-----------------------|
| 11 | - | SUPORTE CABO | - |
| 12 | - | CONTRA-PORCA | - |
| 13 | - | TERMINAL DE CABOS MACHO | - |
| 14 | - | PROTEÇÃO | - |
| 15 | - | PARAFUSOS | - |
| 16 | - | PARAFUSOS | - |
| 17 | - | PORCA TRAVA | - |
| 18 | - | TERMINAL CABO FEMEA | - |
| 19 | RON-160013 | EUROCONECTOR | - |
| 20 | - | ANEL O'RING | - |
| 21 | RON-150050 | GUIA ESPIRAL AÇO ø0,8 - 1,0mm - 3m - NIPLE LATÃO - 235/450 | 1 |
| 21 | RON-150051 | GUIA ESPIRAL AÇO ø0,8 - 1,0mm - 4m - NIPLE LATÃO - 235/450 | 1 |
| 21 | RON-150052 | GUIA ESPIRAL AÇO ø0,8 - 1,0mm - 5m - NIPLE LATÃO - 235/450 | 1 |
| 21 | RON-150053 | GUIA ESPIRAL AÇO ø1,0 - 1,2mm - 3m - NIPLE LATÃO - 235/450 | 1 |
| 21 | RON-150054 | GUIA ESPIRAL AÇO ø1,0 - 1,2mm - 4m - NIPLE LATÃO - 235/450 | 1 |
| 21 | RON-150055 | GUIA ESPIRAL AÇO ø1,0 - 1,2mm - 5m - NIPLE LATÃO - 235/450 | 1 |

RON-315-SM

TOCHA ECONÔMICA E LEVE

CO₂: 300A

Mistura: 260A

Ciclo de trabalho: 60%

Refrigeração: Gás

Arame: 0,8 – 1,2mm

Comprimentos: 3 e 4,5 metros

Conexão: Euro

Modelo: 315-30-SM

Código: RON-315-30-SM

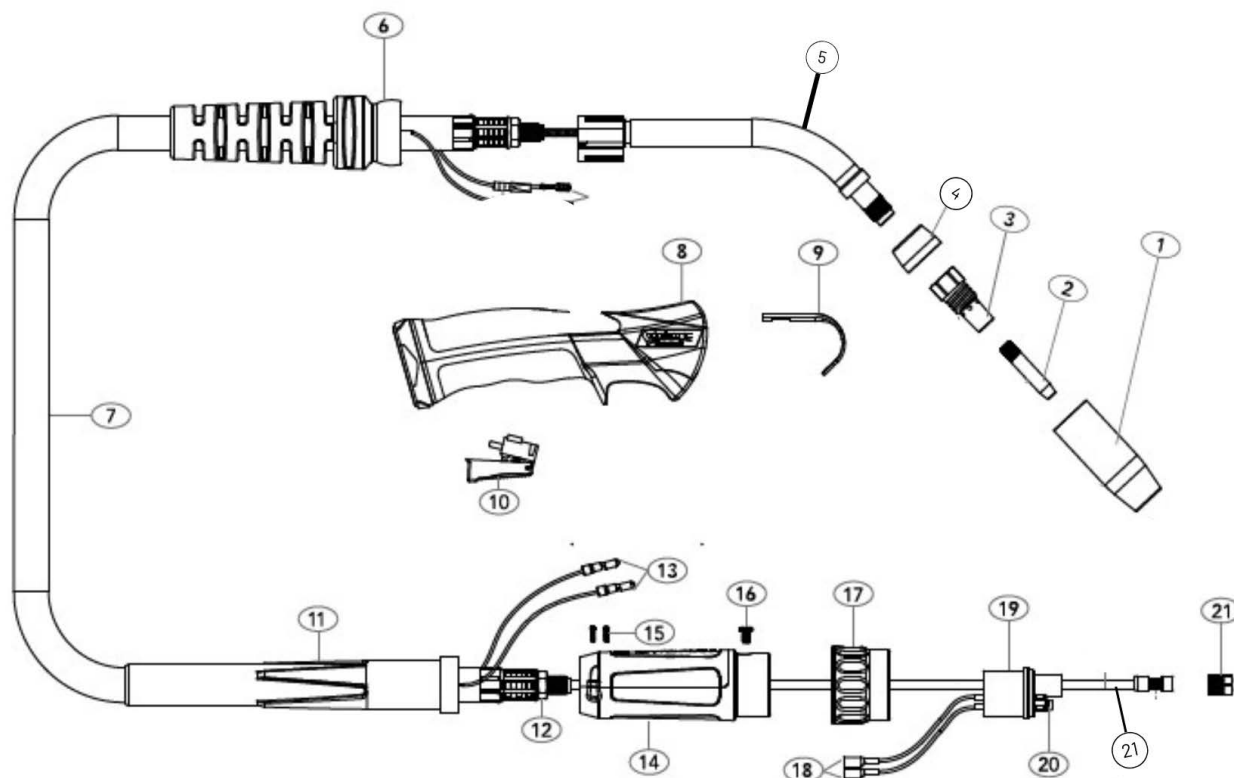
Descrição: TOCHA MIG/MAG SM 315 3M

Modelo: 315-45-SM

Código: RON-315-45-SM

Descrição: TOCHA MIG/MAG SM 315 4,5M





CONSUMÍVEIS

| Nº | CÓDIGO | DESCRIÇÃO DO ÍTEM | QUANTIDADE POR PACOTE |
|----|------------|--|-----------------------|
| 1 | RON-110001 | BOCAL SM 315, Ø 11MM X 66MM X 2MM | 5 |
| 1 | RON-110002 | BOCAL SM 315, Ø 13MM X 66MM X 2MM | 5 |
| 1 | RON-110003 | BOCAL SM 315, Ø 15MM X 66MM X 2MM | 5 |
| 1 | RON-110004 | BOCAL SM 315, Ø 17MM X 66MM X 2MM | 5 |
| 2 | RON-120006 | BICO DE CONTATO SM 315 R-5/16"-18 BSW X 42MM ECU 0,8MM | 10 |
| 2 | RON-120007 | BICO DE CONTATO SM 315 R-5/16"-18 BSW X 42MM ECU 0,9MM | 10 |
| 2 | RON-120008 | BICO DE CONTATO SM 315 R-5/16"-18 BSW X 42MM ECU 1,0MM | 10 |
| 2 | RON-120009 | BICO DE CONTATO SM 315 R-5/16"-18 BSW X 42MM ECU 1,2MM | 10 |
| 3 | RON-130001 | PORTA BICO DE CONTATO (DIFUSOR) - WELD315/515 | 5 |
| 4 | RON-140001 | ADAPTADOR TOCHA MIG (ISOLADOR DE PESCOCO) -SM 315/515 | 5 |
| 5 | RON-160028 | PESCOÇO | 1 |
| 6 | - | SUPORTE CABO | - |
| 7 | - | MONOCABO 3 METROS | - |
| 7 | - | MONOCABO 4,5 METROS | - |
| 8 | RON-160041 | PUNHO | 1 |
| 9 | - | GANCHO SUPORTE | - |
| 10 | RON-160016 | GATILHO | 1 |
| 11 | - | SUPORTE CABO | - |

| Nº | CÓDIGO | DESCRIÇÃO DO ÍTEM | QUANTIDADE POR PACOTE |
|----|------------|--|-----------------------|
| 12 | - | CONTRA-PORCA | - |
| 13 | - | TERMINAL DE CABOS MACHO | - |
| 14 | - | PROTEÇÃO | - |
| 15 | - | PARAFUSOS | - |
| 16 | - | PARAFUSOS | - |
| 17 | - | PORCA TRAVA | - |
| 18 | - | TERMINAL CABO FEMEA | - |
| 19 | RON-160013 | EUROCONECTOR | 1 |
| 20 | - | ANEL O-RING | - |
| 21 | RON-150001 | GUIA ESPIRAL DE AÇO SM 315/515 X 3M 0,8-1,0MM NIPLE DE LATÃO | 1 |
| 21 | RON-150002 | GUIA ESPIRAL DE AÇO SM 315/515 X 4M 0,8-1,0MM NIPLE DE LATÃO | 1 |
| 21 | RON-150003 | GUIA ESPIRAL DE AÇO SM 315/515 X 4,5M 0,8-1,0MM NIPLE DE LATÃO | 1 |
| 21 | RON-150004 | GUIA ESPIRAL DE AÇO SM 315/515 X 5M 0,8-1,0MM NIPLE DE LATÃO | 1 |
| 21 | RON-150005 | GUIA ESPIRAL DE AÇO SM 315 X 3M 1,2MM NIPLE DE LATÃO | 1 |
| 21 | RON-150006 | GUIA ESPIRAL DE AÇO SM 315 X 4M 1,2MM NIPLE DE LATÃO | 1 |
| 21 | RON-150007 | GUIA ESPIRAL DE AÇO SM 315 X 4,5M 1,2MM NIPLE DE LATÃO | 1 |
| 21 | RON-150008 | GUIA ESPIRAL DE AÇO SM 315 X 5M 1,2MM NIPLE DE LATÃO | 1 |

RON-515-SM

TOCHA PARA
SERVIÇOS PESADOS

CO2: 360A

Mistura: 330A

Ciclo de trabalho: 60%

Refrigeração: Gás

Arame: 0,8 – 1,6mm

Comprimentos: 3 e 4,5 metros

Conexão: Euro

Modelo: 515-30-SM

Código: RON-515-30-SM

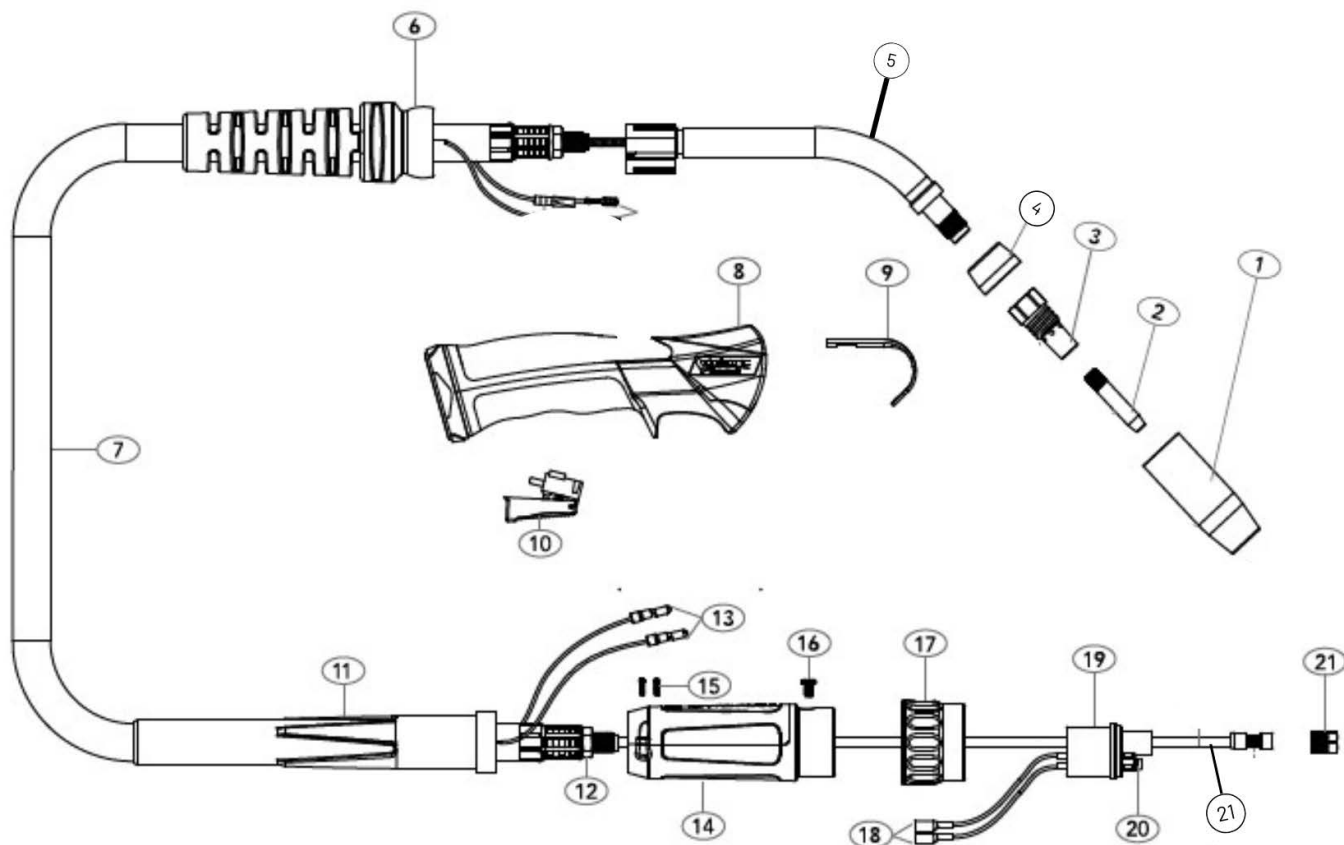
Descrição: TOCHA MIG/MAG SM 515 3M

Modelo: 515-45-SM

Código: RON-515-45-SM

Descrição: TOCHA MIG/MAG SM 515 4,5M





CONSUMÍVEIS

| Nº | CÓDIGO | DESCRIÇÃO DO ÍTEM | QUANTIDADE POR PACOTE |
|----|------------|--|-----------------------|
| 1 | RON-110005 | BOCAL SM 515, Ø 16MM X 66MM X 2MM | 5 |
| 1 | RON-110006 | BOCAL SM 515, Ø 19MM X 66MM X 2MM | 5 |
| 2 | RON-120001 | BICO DE CONTATO SM 515 R-5/16"-18 BSW X 70MM ECU 0,8MM | 10 |
| 2 | RON-120002 | BICO DE CONTATO SM 515 R-5/16"-18 BSW X 70MM ECU 0,9MM | 10 |
| 2 | RON-120003 | BICO DE CONTATO SM 515 R-5/16"-18 BSW X 70MM ECU 1,0MM | 10 |
| 2 | RON-120004 | BICO DE CONTATO SM 515 R-5/16"-18 BSW X 70MM ECU 1,2MM | 10 |
| 2 | RON-120005 | BICO DE CONTATO SM 515 R-5/16"-18 BSW X 70MM ECU 1,6MM | 10 |
| 3 | RON-130001 | PORTA BICO DE CONTATO (DIFUSOR) - WELD315/515 | 5 |
| 4 | RON-140001 | ADAPTADOR TOCHA MIG (ISOLADOR DE PESCOÇO) - SM WELD315/515 | 5 |
| 5 | RON-160034 | PESCOÇO | 1 |
| 6 | - | SUPORTE CABO | - |
| 7 | - | MONOCABO 3 METROS | - |
| 7 | - | MONOCABO 4,5 METROS | - |
| 8 | RON-160041 | PUNHO | 1 |
| 9 | - | GANCHO SUPORTE | - |
| 10 | RON-160016 | GATILHO | 1 |
| 11 | - | SUPORTE CABO | - |
| 12 | - | CONTRA-PORCA | - |

| Nº | CÓDIGO | DESCRIÇÃO DO ÍTEM | QUANTIDADE POR PACOTE |
|----|------------|---|-----------------------|
| 13 | - | TERMINAL DE CABOS MACHO | - |
| 14 | - | PROTEÇÃO | - |
| 15 | - | PARAFUSOS | - |
| 16 | - | PARAFUSOS | - |
| 17 | - | PORCA TRAVA | - |
| 18 | - | TERMINAL CABO FEMEA | - |
| 19 | RON-160013 | EUROCONECTOR | 1 |
| 20 | - | ANEL O'RING: | - |
| 21 | RON-150009 | GUIA ESPIRAL DE AÇO SM 515 X 3MT 1,2-1,6MM NIPLÉ DE LATÃO | 1 |
| 21 | RON-150010 | GUIA ESPIRAL DE AÇO SM 515 X 4MT 1,2-1,6MM NIPLÉ DE LATÃO | 1 |
| 21 | RON-150011 | GUIA ESPIRAL DE AÇO SM 515 X 4,5MT 1,2-1,6MM NIPLÉ DE LATÃO | 1 |
| 21 | RON-150012 | GUIA ESPIRAL DE AÇO SM 515 X 5MT 1,2-1,6MM NIPLÉ DE LATÃO | 1 |
| 23 | RON-120001 | BICO DE CONTATO SM 515 R-5/16"-18 BSW X 70MM ECU 0,8MM | 10 |
| 23 | RON-120002 | BICO DE CONTATO SM 515 R-5/16"-18 BSW X 70MM ECU 0,9MM | 10 |
| 23 | RON-120003 | BICO DE CONTATO SM 515 R-5/16"-18 BSW X 70MM ECU 1,0MM | 10 |
| 23 | RON-120004 | BICO DE CONTATO SM 515 R-5/16"-18 BSW X 70MM ECU 1,2MM | 10 |
| 23 | RON-120005 | BICO DE CONTATO SM 515 R-5/16"-18 BSW X 70MM ECU 1,6MM | 10 |

RON-501W-BL

TOCHA REFRIGERADA A ÁGUA

CO2: 500A

Mistura: 450A

Ciclo de trabalho: 60%

Refrigeração: Água Arame: 1,0 – 1,6mm

Comprimentos: 3, 4 e 5 metros

Conexão: Euro

Modelo: 501W-PC-30-BL

Código: RON-501W-PC-30-BL

Descrição: TOCHA MIG/MAG 501W
3M PESCOÇO LONGO

Modelo: 501W-PC-40-BL

Código: RON-501W-PC-40-BL

Descrição: TOCHA MIG/MAG 501W
3M PESCOÇO LONGO

Modelo: 501W-PC-50-BL

Código: RON-501W-PC-50-BL

Descrição: TOCHA MIG/MAG 501W
3M PESCOÇO LONGO

Modelo: 501W-PC-30-BL

Código: RON-501W-PC-30-BL

Descrição: TOCHA MIG/MAG 501W 3M

Modelo: 501W-PP-40-BL

Código: RON-501W-PP-40-BL

Descrição: TOCHA MIG/MAG 501W 4M

Modelo: 501W-PP-50-BL

Código: RON-501W-PP-50-BL

Descrição: TOCHA MIG/MAG 501W 5M

Modelo: 501W-PI-30-BL

Código: RON-501W-PI-30-BL

Descrição: TOCHA MIG/MAG 501W
3M PESCOÇO ISOLADO

Modelo: 501W-PI-40-BL

Código: RON-501W-PI-40-BL

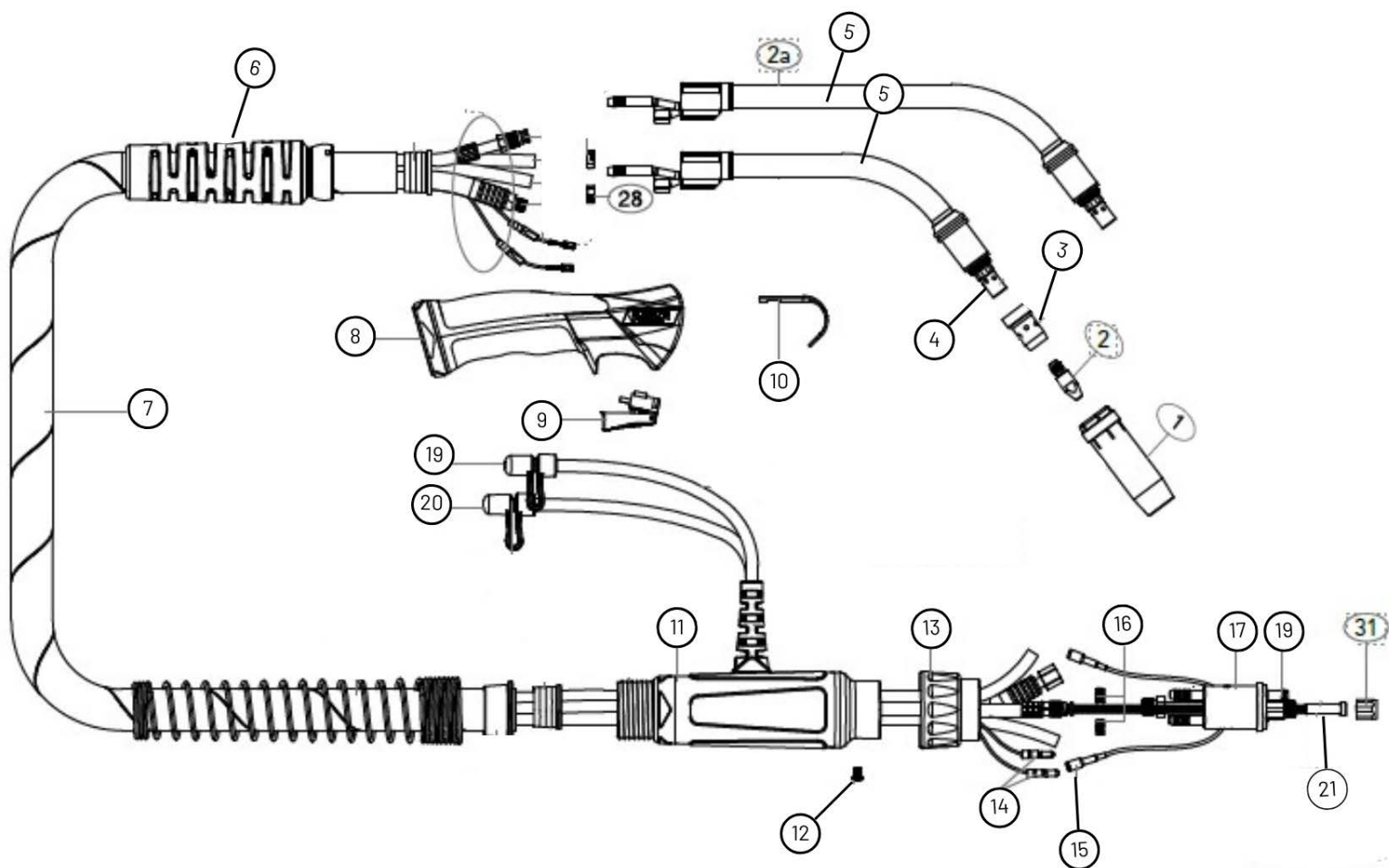
Descrição: TOCHA MIG/MAG 501W
4M PESCOÇO ISOLADO

Modelo: 501W-PI-50-BL

Código: RON-501W-PI-50-BL

Descrição: TOCHA MIG/MAG 501W
5M PESCOÇO ISOLADO

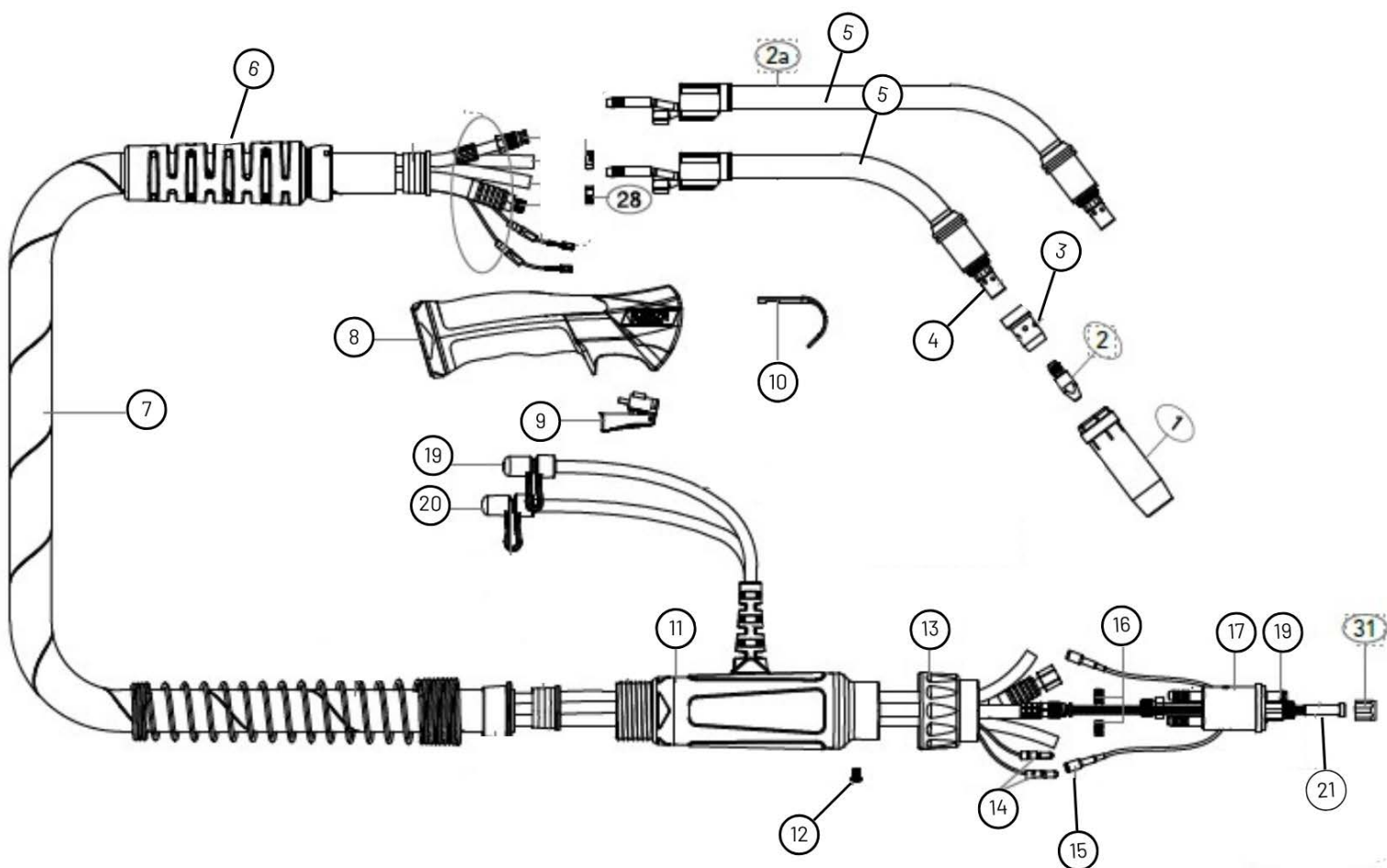




CONSUMÍVEIS

| N° | CÓDIGO | DESCRIÇÃO DO ÍTEM | QUANTIDADE POR PACOTE |
|----|------------|--|-----------------------|
| 1 | RON-110151 | BOCAL CÔNICO Ø 16MM – LATÃO | 5 |
| 1 | RON-110153 | BOCAL CÔNICO Ø 16MM – COBRE | 5 |
| 1 | RON-110154 | BOCAL CÔNICO Ø 16MM – COBRE 3,2mm | 5 |
| 2 | RON-120104 | BICO DE CONTATO M8 X 30MM ECU 1,0MM | 10 |
| 2 | RON-120105 | BICO DE CONTATO M8 X 30MM ECU 1,2MM | 10 |
| 2 | RON-120106 | BICO DE CONTATO M8 X 30MM ECU 1,6MM | 10 |
| 2 | RON-120107 | BICO DE CONTATO M8 X 30MM CUCRZR 1,0MM | 10 |
| 2 | RON-120108 | BICO DE CONTATO M8 X 30MM CUCRZR 1,2MM | 10 |
| 2 | RON-120109 | BICO DE CONTATO M8 X 30MM CUCRZR 1,6MM | 10 |
| 2 | RON-120110 | BICO DE CONTATO M8 X 30 ECU 1,0MM – ALUMÍNIO | 10 |
| 2 | RON-120111 | BICO DE CONTATO M8 X 30 ECU 1,2MM – ALUMÍNIO | 10 |

| N° | CÓDIGO | DESCRIÇÃO DO ÍTEM | QUANTIDADE POR PACOTE |
|----|------------|-----------------------------------|-----------------------|
| 3 | RON-140502 | DIFUSOR PRETO | 5 |
| 3 | RON-140503 | DIFUSOR CERÂMICO | 5 |
| 3 | RON-140505 | DIFUSOR PRETO DE ALTA PERFORMANCE | 5 |
| 4 | RON-130132 | PORTA BICO 25,0MM M6 | 5 |
| 4 | RON-130134 | PORTA BICO 28MM M8 | 5 |
| 4 | RON-130136 | PORTA BICO LONGO | 5 |
| 5 | RON-160033 | PESCOÇO | 1 |
| 5 | RON-160036 | PESCOÇO LONGO | 1 |
| 6 | - | SUPRTE CABO | - |
| 7 | RON-160022 | MONOCABO 3 METROS | 1 |
| 7 | RON-160023 | MONOCABO 4 METROS | 1 |



CONSUMÍVEIS

| N° | CÓDIGO | DESCRIÇÃO DO ÍTEM | QUANTIDADE POR PACOTE |
|----|------------|--------------------------|-----------------------|
| 7 | RON-160025 | MONOCABO 5 METROS | 1 |
| 8 | RON-160039 | PUNHO | 1 |
| 9 | RON-160016 | GATILHO | 1 |
| 10 | - | GANCHO SUPORTE | - |
| 11 | - | PROTEÇÃO DO PLUG | - |
| 12 | - | PARAFUSO DO PLUG | - |
| 13 | - | PORCA TRAVA | - |
| 14 | - | TERMINAL DO CABO - MACHO | - |
| 15 | - | TERMINAL DO CABO FÊMEA | - |
| 16 | - | ABRÇAÇADEIRA MANGUEIRA | - |
| 17 | RON-160014 | EUROCONECTOR | 1 |

| N° | CÓDIGO | DESCRIÇÃO DO ÍTEM | QUANTIDADE POR PACOTE |
|----|------------|--|-----------------------|
| 18 | - | O'RING | - |
| 19 | - | TAMPA VERMELHA | - |
| 20 | - | TAMPA AZUL | - |
| 21 | RON-150156 | GUIA ESPIRAL DE AÇO X 3M 1,6MM | 1 |
| 21 | RON-150157 | GUIA ESPIRAL DE AÇO X 4M 1,6MM | 1 |
| 21 | RON-150158 | GUIA ESPIRAL DE AÇO X 5M 1,6MM | 1 |
| 21 | RON-150058 | GUIA ESPIRAL DE AÇO 3MT X 1,2-1,6MM - NIPLE BRASADO | 1 |
| 21 | RON-150059 | GUIA ESPIRAL DE AÇO 4MT X 1,2-1,6MM - NIPLE BRASADO | 1 |
| 21 | RON-150060 | GUIA ESPIRAL DE AÇO 5MT X 1,2-1,6MM - NIPLE BRASADO | 1 |
| 21 | RON-150063 | GUIA ESPIRAL PA X 3MT, 4,7MM O/D 1,6-2,0 - NIPLE BRASADO | 1 |
| 21 | RON-150065 | GUIA ESPIRAL PA X 5MT, 4,7MM O/D 1,6-2,0 - NIPLE BRASADO | 1 |

RON-350

TOCHA EXCELENTE PARA INDÚSTRIA

CO2: 350

Mistura: 320A

Ciclo de trabalho: 60%

Refrigeração: Gás

Arame: 1,0 – 1,6mm

Comprimentos: 3, 4 e 5 metros

Conexão: Euro

Modelo: 350-30-BL

Código: RON-350-30-BL

Descrição: TOCHA MIG/MAG 350 3M

Modelo: 350-40-BL

Código: RON-350-40-BL

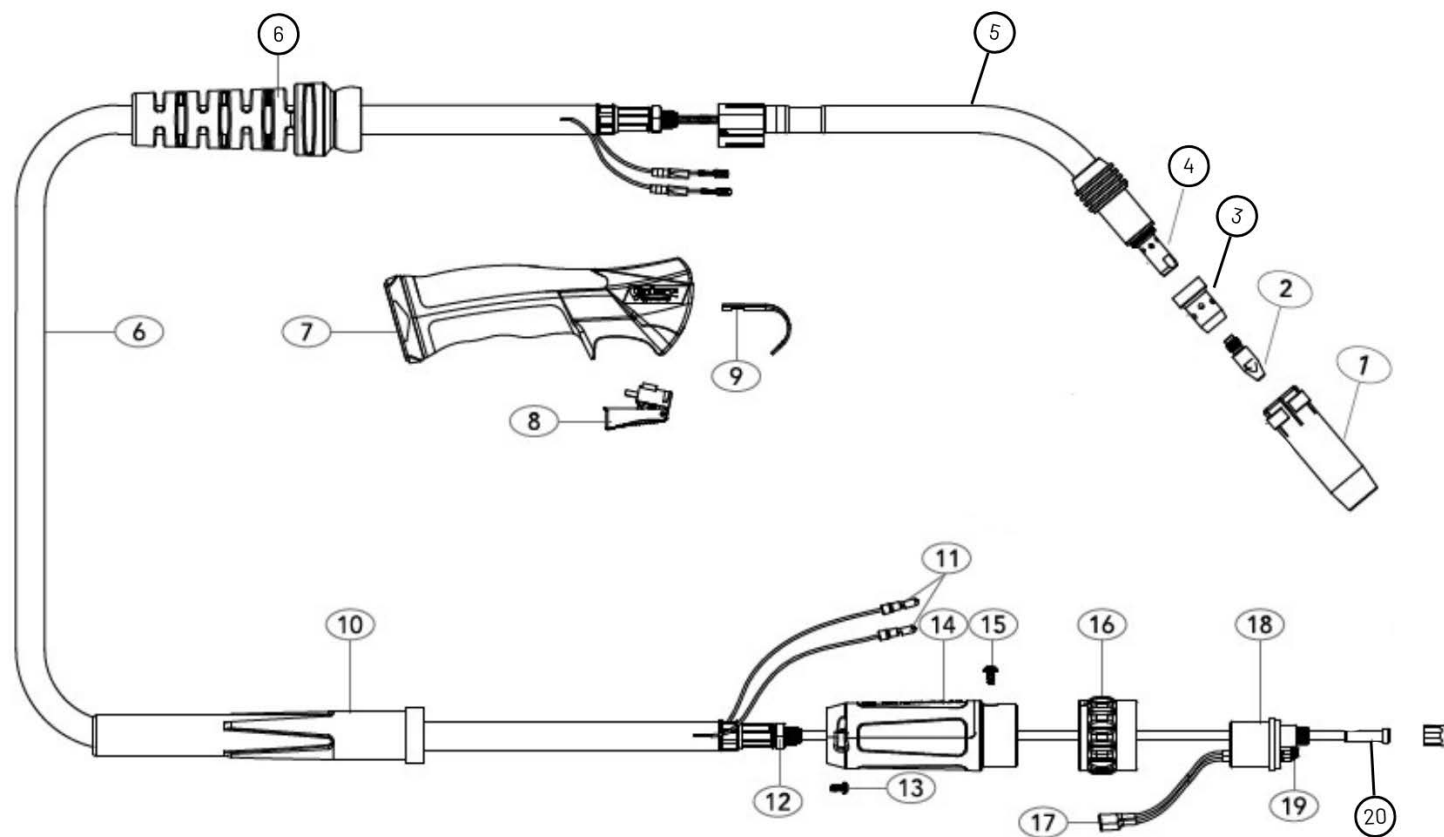
Descrição: TOCHA MIG/MAG 350 4M

Modelo: 350-50-BL

Código: RON-350-50-BL

Descrição: TOCHA MIG/MAG 350 5M

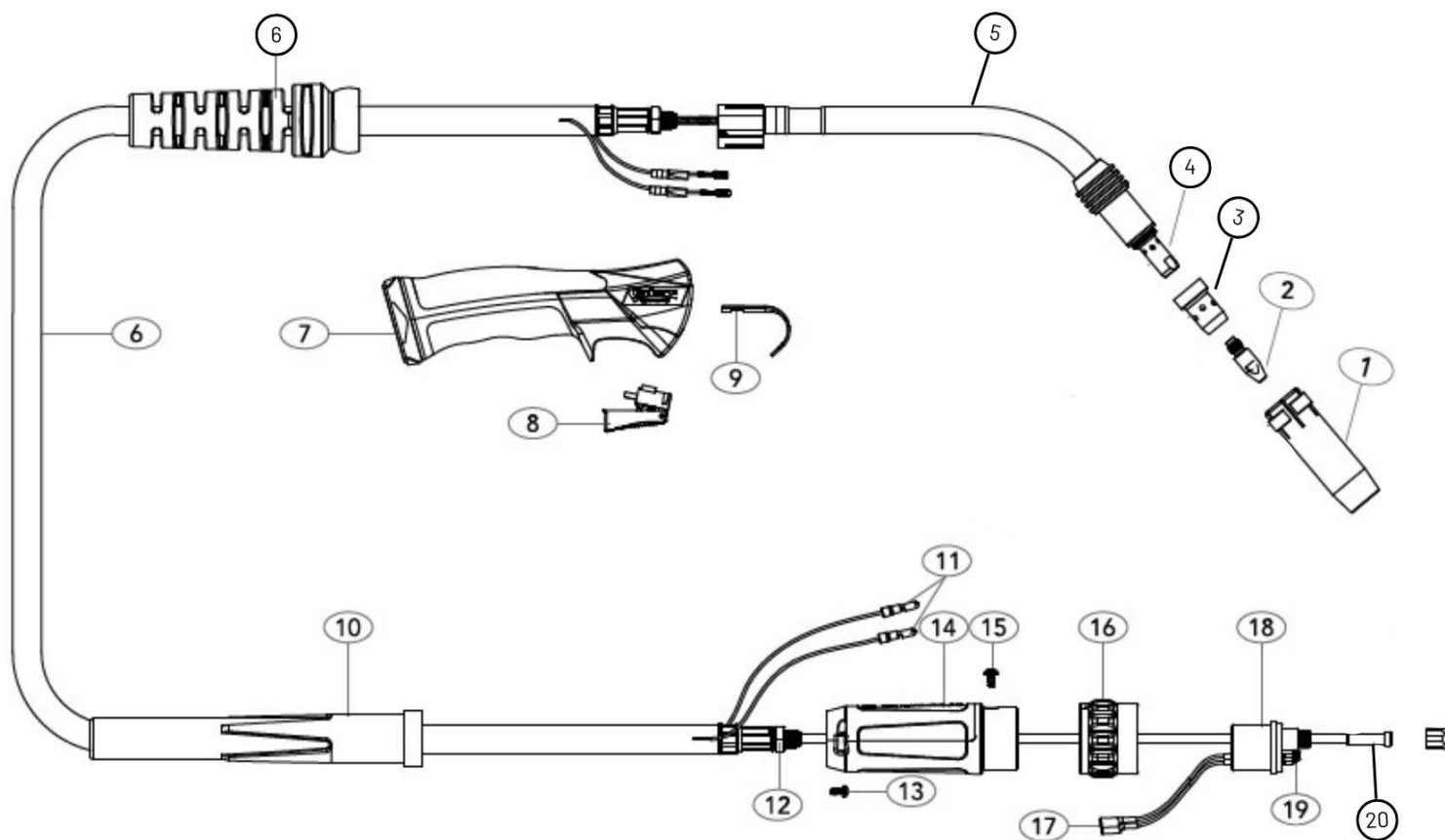




CONSUMÍVEIS

| Nº | CÓDIGO | DESCRIÇÃO DO ÍTEM | QUANTIDADE POR PACOTE |
|----|------------|--|-----------------------|
| 1 | RON-110151 | BOCAL CÔNICO Ø 16MM – LATÃO | 5 |
| 1 | RON-110153 | BOCAL CÔNICO Ø 16MM – COBRE | 5 |
| 1 | RON-110154 | BOCAL CÔNICO Ø 16MM – COBRE 3,2mm | 5 |
| 2 | RON-120104 | BICO DE CONTATO M8 X 30MM ECU 1,0MM | 10 |
| 2 | RON-120105 | BICO DE CONTATO M8 X 30MM ECU 1,2MM | 10 |
| 2 | RON-120106 | BICO DE CONTATO M8 X 30MM ECU 1,6MM | 10 |
| 2 | RON-120107 | BICO DE CONTATO M8 X 30MM CUCRZR 1,0MM | 10 |
| 2 | RON-120108 | BICO DE CONTATO M8 X 30MM CUCRZR 1,2MM | 10 |
| 2 | RON-120109 | BICO DE CONTATO M8 X 30MM CUCRZR 1,6MM | 10 |
| 2 | RON-120110 | BICO DE CONTATO M8 X 30 ECU 1,0MM – ALUMÍNIO | 10 |
| 2 | RON-120111 | BICO DE CONTATO M8 X 30 ECU 1,2MM – ALUMÍNIO | 10 |
| 3 | RON-140502 | DIFUSOR PRETO | 5 |

| Nº | CÓDIGO | DESCRIÇÃO DO ÍTEM | QUANTIDADE POR PACOTE |
|----|------------|-----------------------------------|-----------------------|
| 3 | RON-140503 | DIFUSOR CERÂMICO | 5 |
| 3 | RON-140505 | DIFUSOR PRETO DE ALTA PERFORMANCE | 5 |
| 4 | RON-130132 | PORTA BICO 25,0MM M6 | 5 |
| 4 | RON-130134 | PORTA BICO 28MM M8 | 5 |
| 4 | RON-130136 | PORTA BICO LONGO | 5 |
| 5 | RON-160029 | PESCOÇO | 1 |
| 5 | - | SUPORTE CABO | - |
| 6 | - | MONOCABO 3 METROS | - |
| 6 | - | MONOCABO 4 METROS | - |
| 6 | - | MONOCABO 5 METROS | - |
| 7 | RON-160039 | PUNHO | 1 |
| 8 | RON-160016 | GATILHO | 1 |



CONSUMÍVEIS

| Nº | CÓDIGO | DESCRIÇÃO DO ÍTEM | QUANTIDADE POR PACOTE |
|----|------------|-------------------------------------|-----------------------|
| 9 | - | GANCHO SUPORTE | - |
| 10 | - | SUPORTE CABO | - |
| 11 | - | TERMINAL DE CABOS MACHO | - |
| 12 | - | CONTRA-PORCA | - |
| 13 | - | PARAFUSOS | - |
| 14 | - | PROTEÇÃO | - |
| 15 | - | PARAFUSOS | - |
| 16 | - | PORCA TRAVA | - |
| 17 | - | TERMINAL CABO FEMEA | - |
| 18 | RON-160013 | EUROCONECTOR | 1 |
| 19 | - | ANEL O'RING | - |
| 20 | RON-150153 | GUIA ESPIRAL DE AÇO X 3MT 1,0-1,2MM | 1 |

| Nº | CÓDIGO | DESCRIÇÃO DO ÍTEM | QUANTIDADE POR PACOTE |
|----|------------|--|-----------------------|
| 20 | RON-150154 | GUIA ESPIRAL DE AÇO X 4MT 1,0-1,2MM | 1 |
| 20 | RON-150155 | GUIA ESPIRAL DE AÇO X 5MT 1,0-1,2MM | 1 |
| 20 | RON-150106 | GUIA ESPIRAL DE AÇO X 3MT 1,6MM | 1 |
| 20 | RON-150107 | GUIA ESPIRAL DE AÇO X 4MT 1,6MM | 1 |
| 20 | RON-150108 | GUIA ESPIRAL DE AÇO X 5MT 1,6MM | 1 |
| 20 | RON-150121 | GUIA DE TEFLON X 3MT 0,6-0,9MM | 1 |
| 20 | RON-150122 | GUIA DE TEFLON X 3MT 1,0-1,2MM | 1 |
| 20 | RON-150123 | GUIA DE TEFLON X 3MT 1,2MM-1,6MM | 1 |
| 20 | RON-150056 | GUIA ESPIRAL AMARELA X 3MT 1,6 MM – NIPLE MOLDADO | 1 |
| 20 | RON-150057 | GUIA ESPIRAL AMARELA X 5MT 1,6 MM – NIPLE MOLDADO | 1 |
| 20 | RON-150063 | GUIA ESPIRAL PA X 3MT, 4,7MM O/D 1,6-2,0 – NIPLE BRASADO | 1 |
| 20 | RON-150065 | GUIA ESPIRAL PA X 5MT, 4,7MM O/D 1,6-2,0 – NIPLE BRASADO | 1 |

RON-B36

TOCHA LEVE E POTENTE

CO2: 320A

Mistura: 390A

Ciclo de trabalho: 60%

Refrigeração: Gás

Arame: 0,8 – 1,2mm

Comprimentos: 3, 4 e 5 metros

Conexão: Euro

Modelo: B36-30-BL

Código: RON-B36-30-BL

Descrição: TOCHA MIG/MAG B36 3M

Modelo: B36-40-BL

Código: RON-B36-40-BL

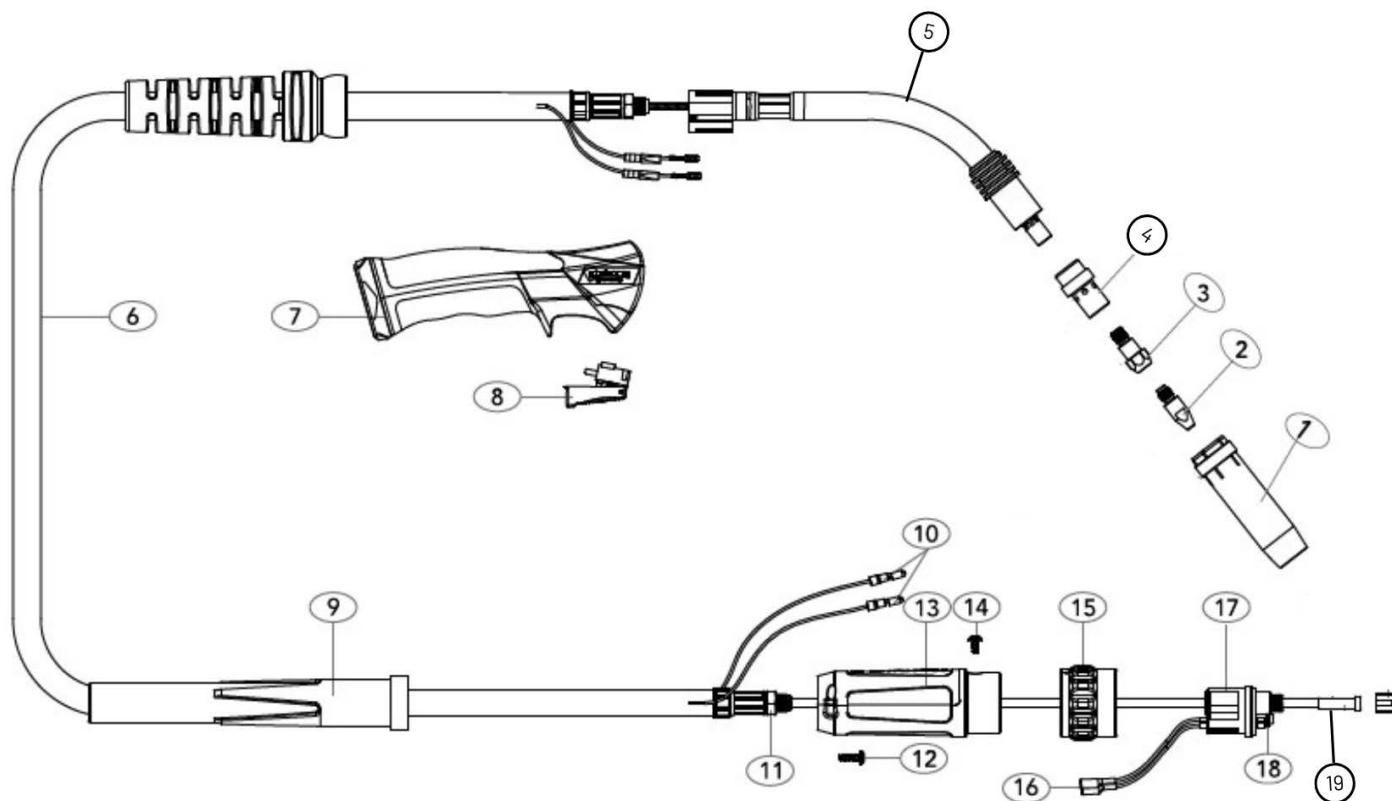
Descrição: TOCHA MIG/MAG B36 4M

Modelo: B36-50-BL

Código: RON-B36-50-BL

Descrição: TOCHA MIG/MAG B36 5M

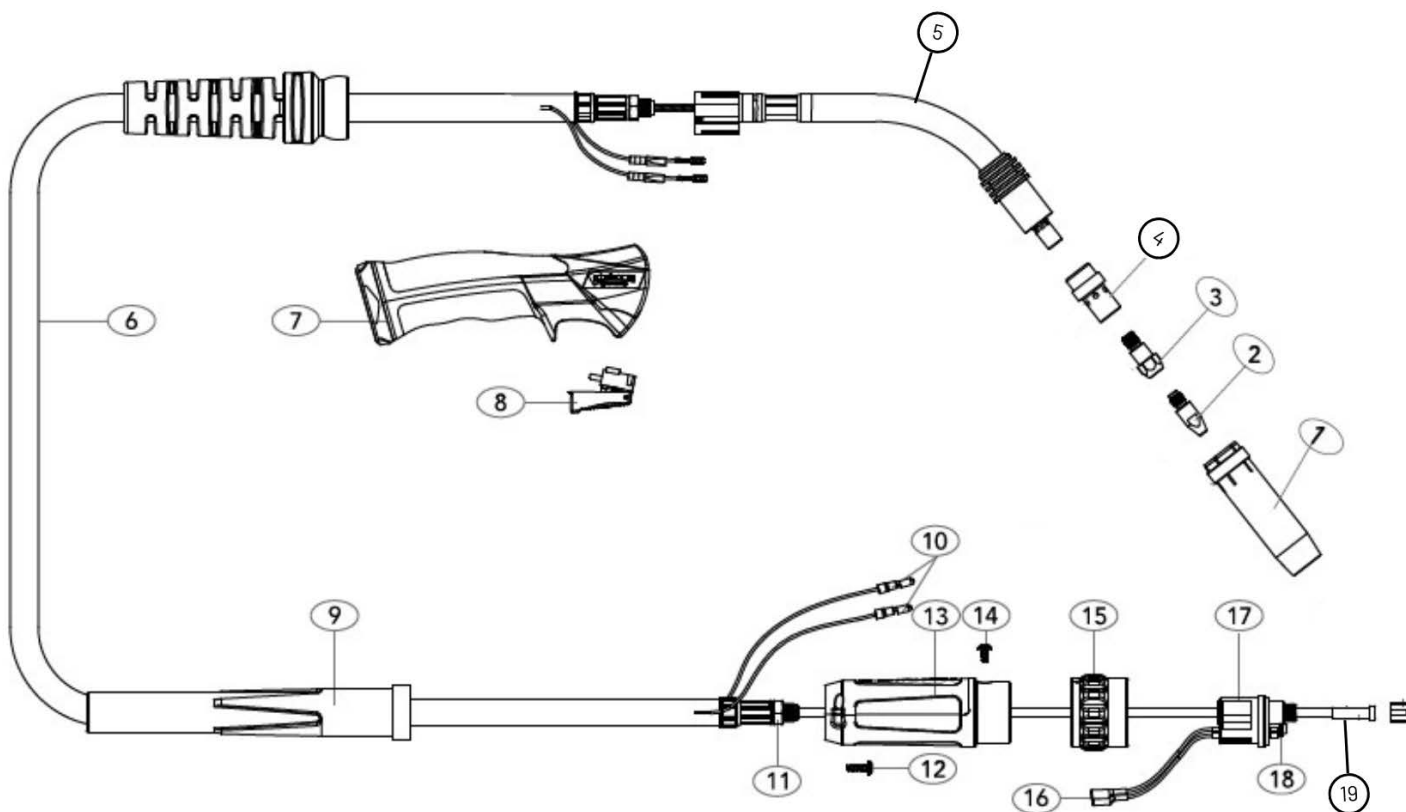




CONSUMÍVEIS

| Nº | CÓDIGO | DESCRIÇÃO DO ÍTEM | QUANTIDADE POR PACOTE |
|----|------------|---|-----------------------|
| 1 | RON-110150 | BOCAL CÔNICO Ø 16MM - LATÃO | 5 |
| 1 | RON-110152 | BOCAL CÔNICO Ø 16MM – COBRE | 5 |
| 2 | RON-120097 | BICO DE CONTATO M6 X 28 ECU 0,8MM | 10 |
| 2 | RON-120101 | BICO DE CONTATO M6 X 28MM ECU 1,0MM | 10 |
| 2 | RON-120102 | BICO DE CONTATO M6 X 28MM ECU 1,2MM | 10 |
| 2 | RON-120094 | BICO DE CONTATO M6 X 28 CUCRZR 0,8MM | 10 |
| 2 | RON-120095 | BICO DE CONTATO M6 X 28 CUCRZR 0,9MM | 10 |
| 2 | RON-120103 | BICO DE CONTATO M6 X 28MM CUCRZR 1,0MM | 10 |
| 2 | RON-120096 | BICO DE CONTATO M6 X 28 CUCRZR 1,2MM | 10 |
| 2 | RON-120098 | BICO DE CONTATO M6 X 28 ECU 1,0MM – ALUMÍNIO | 10 |
| 2 | RON-120099 | BICO DE CONTATO M6 X 28 ECU 1,2MM – ALUMÍNIO | 10 |
| 2 | RON-120104 | BICO DE CONTATO M8 X 30MM ECU 1,0MM | 10 |
| 2 | RON-120105 | BICO DE CONTATO M8 X 30MM ECU 1,2MM | 10 |
| 2 | RON-120106 | BICO DE CONTATO M8 X 30MM ECU 1,6MM | 10 |
| 2 | RON-120107 | BICO DE CONTATO M8 X 30MM CUCRZR 1,0MM | 10 |
| 2 | RON-120108 | BICO DE CONTATO M8 X 30MM CUCRZR 1,2MM | 10 |
| 2 | RON-120109 | BICO DE CONTATO M8 X 30MM CUCRZR 1,6MM | 10 |
| 2 | RON-120114 | BICO DE CONTATO M8 X 30MM CUCRZR 1,0MM – ALUMÍNIO | 10 |

| Nº | CÓDIGO | DESCRIÇÃO DO ÍTEM | QUANTIDADE POR PACOTE |
|----|------------|---|-----------------------|
| 2 | RON-120115 | BICO DE CONTATO M8 X 30MM CUCRZR 1,2MM – ALUMÍNIO | 1 |
| 3 | RON-130130 | PORTA BICO 28,5MM M8 | 5 |
| 3 | RON-130133 | PORTA BICO 28,5MM M6 | 1 |
| 4 | RON-140500 | DIFUSOR PRETO | 5 |
| 4 | RON-140501 | DIFUSOR CERÂMICO | 10 |
| 4 | RON-140504 | DIFUSOR PRETO DE ALTA PERFORMANCE | 5 |
| 5 | RON-160035 | PESCOÇO | 1 |
| 6 | - | ONOCABO 3 METROS | - |
| 6 | - | ONOCABO 4 METROS | - |
| 6 | - | ONOCABO 5 METROS | - |
| 7 | RON-160039 | PUNHO | 1 |
| 8 | RON-160016 | GATILHO | 1 |
| 9 | - | SUPORTE CABO | - |
| 10 | - | TERMINAL DE CABOS MACHO | - |
| 11 | - | CONTRA-PORCA | - |
| 12 | - | PARAFUSOS | - |
| 13 | - | PROTEÇÃO | - |
| 14 | - | PARAFUSOS | - |



CONSUMÍVEIS

| Nº | CÓDIGO | DESCRIÇÃO DO ÍTEM | QUANTIDADE POR PACOTE |
|----|------------|--|-----------------------|
| 15 | - | PORCA TRAVA | - |
| 16 | - | TERMINAL CABO FEMEA | - |
| 17 | - | EUROCONECTOR | - |
| 18 | - | ANEL O'RING | - |
| 19 | RON-150153 | GUIA ESPIRAL DE AÇO X 3MT 1,0-1,2MM | 1 |
| 19 | RON-150154 | GUIA ESPIRAL DE AÇO X 4MT 1,0-1,2MM | 1 |
| 19 | RON-150155 | GUIA ESPIRAL DE AÇO X 5MT 1,0-1,2MM | 1 |
| 19 | RON-150106 | GUIA ESPIRAL DE AÇO X 3MT 1,6MM | 1 |
| 19 | RON-150107 | GUIA ESPIRAL DE AÇO X 4MT 1,6MM | 1 |
| 19 | RON-150108 | GUIA ESPIRAL DE AÇO X 5MT 1,6MM | 1 |
| 19 | RON-150121 | GUIA DE TEFLON X 3MT 0,6-0,9MM | 1 |
| 19 | RON-150122 | GUIA DE TEFLON X 3MT 1,0-1,2MM | 1 |
| 19 | RON-150123 | GUIA DE TEFLON X 3MT 1,2MM-1,6MM | 1 |
| 19 | RON-150063 | GUIA ESPIRAL PA X 3MT, 4,7MM O/D 1,6-2,0 – NIPLE BRASADO | 1 |
| 19 | RON-150065 | GUIA ESPIRAL PA X 5MT, 4,7MM O/D 1,6-2,0 – NIPLE BRASADO | 1 |
| 19 | RON-150056 | GUIA ESPIRAL AMARELA X 3MT 1,6 MM – NIPLE MOLDADO | 1 |
| 19 | RON-150057 | GUIA ESPIRAL AMARELA X 5MT 1,6 MM – NIPLE MOLDADO | 1 |

| Nº | CÓDIGO | DESCRIÇÃO DO ÍTEM | QUANTIDADE POR PACOTE |
|----|------------|---|-----------------------|
| 22 | RON-120097 | BICO DE CONTATO M6 X 28 ECU 0,8MM | 5 |
| 22 | RON-120101 | BICO DE CONTATO M6 X 28MM ECU 1,0MM | 10 |
| 22 | RON-120102 | BICO DE CONTATO M6 X 28MM ECU 1,2MM | 5 |
| 22 | RON-120094 | BICO DE CONTATO M6 X 28 CUCRZR 0,8MM | 10 |
| 22 | RON-120095 | BICO DE CONTATO M6 X 28 CUCRZR 0,9MM | 5 |
| 22 | RON-120103 | BICO DE CONTATO M6 X 28MM CUCRZR 1,0MM | 10 |
| 22 | RON-120096 | BICO DE CONTATO M6 X 28 CUCRZR 1,2MM | 10 |
| 22 | RON-120098 | BICO DE CONTATO M6 X 28 ECU 1,0MM – ALUMÍNIO | 10 |
| 22 | RON-120099 | BICO DE CONTATO M6 X 28 ECU 1,2MM – ALUMÍNIO | 10 |
| 22 | RON-120104 | BICO DE CONTATO M8 X 30MM ECU 1,0MM | 10 |
| 22 | RON-120105 | BICO DE CONTATO M8 X 30MM ECU 1,2MM | 10 |
| 22 | RON-120106 | BICO DE CONTATO M8 X 30MM ECU 1,6MM | 10 |
| 22 | RON-120107 | BICO DE CONTATO M8 X 30MM CUCRZR 1,0MM | 10 |
| 22 | RON-120108 | BICO DE CONTATO M8 X 30MM CUCRZR 1,2MM | 10 |
| 22 | RON-120109 | BICO DE CONTATO M8 X 30MM CUCRZR 1,6MM | 10 |
| 22 | RON-120114 | BICO DE CONTATO M8 X 30MM CUCRZR 1,0MM – ALUMÍNIO | 10 |
| 22 | RON-120115 | BICO DE CONTATO M8 X 30MM CUCRZR 1,2MM – ALUMÍNIO | 10 |

RON-B36-AUT

TOCHA RETA
REFRIGERADA A GÁS

CO2: 320A

Mistura: 290A

Ciclo de trabalho: 60%

Refrigeração: Gás

Arame: 1,0 – 1,6mm

Comprimentos: 4 metros

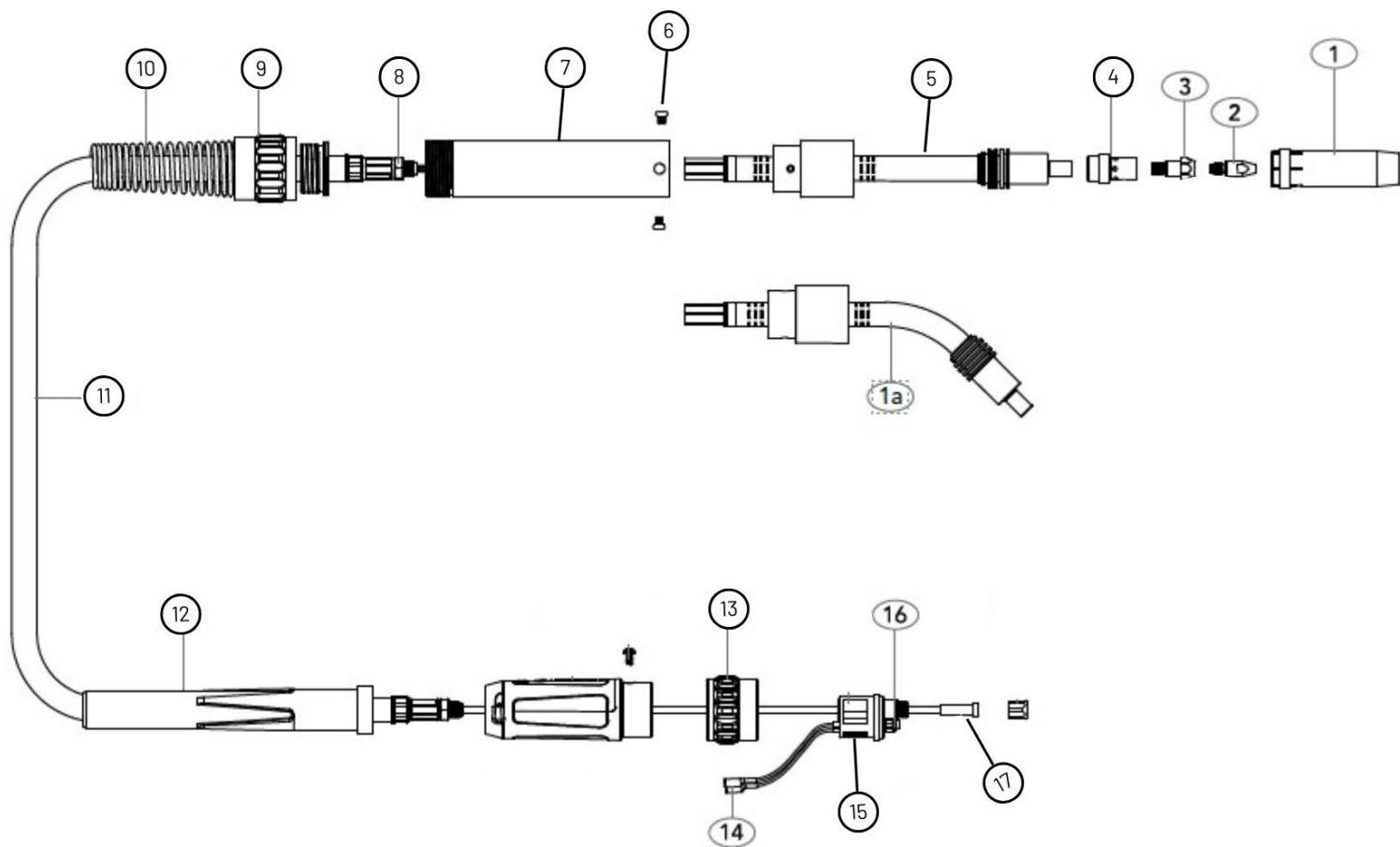
Conexão: Euro

Modelo: B36-AUT-40-BL

Código: RON-B36-AUT-40-BL

Descrição: TOCHA MIG/MAG AUT B36 4MT

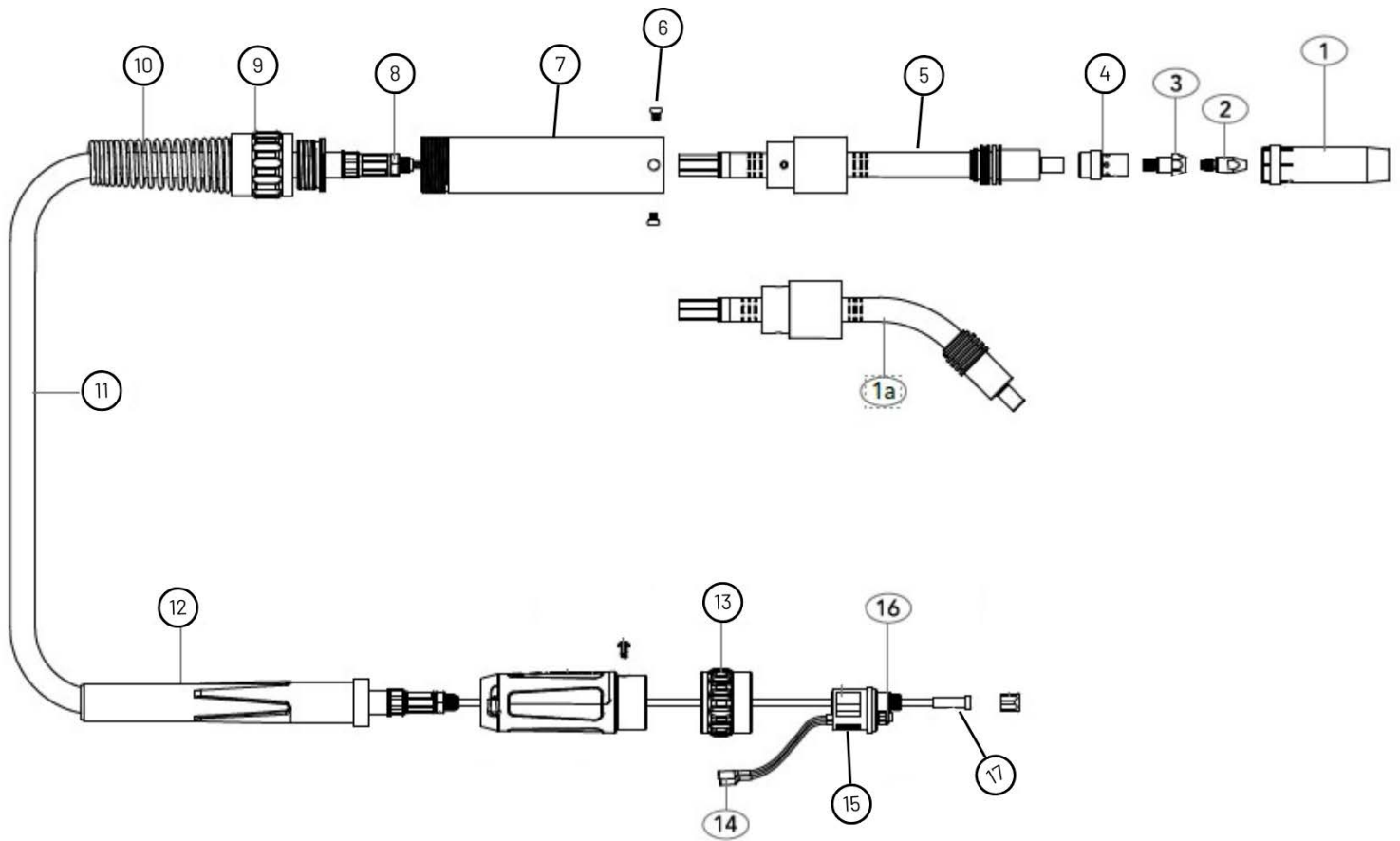




CONSUMÍVEIS

| N° | CÓDIGO | DESCRIÇÃO DO ÍTEM | QUANTIDADE POR PACOTE |
|----|------------|--|-----------------------|
| 1 | RON-110150 | BOCAL CÔNICO Ø 16MM - LATÃO | 5 |
| 1 | RON-110152 | BOCAL CÔNICO Ø 16MM - COBRE | 5 |
| 2 | RON-120097 | BICO DE CONTATO M6 X 28 ECU 0,8MM | 10 |
| 2 | RON-120101 | BICO DE CONTATO M6 X 28MM ECU 1,0MM | 10 |
| 2 | RON-120102 | BICO DE CONTATO M6 X 28MM ECU 1,2MM | 10 |
| 2 | RON-120094 | BICO DE CONTATO M6 X 28 CUCRZR 0,8MM | 10 |
| 2 | RON-120095 | BICO DE CONTATO M6 X 28 CUCRZR 0,9MM | 10 |
| 2 | RON-120103 | BICO DE CONTATO M6 X 28MM CUCRZR 1,0MM | 10 |
| 2 | RON-120096 | BICO DE CONTATO M6 X 28 CUCRZR 1,2MM | 10 |
| 2 | RON-120098 | BICO DE CONTATO M6 X 28 ECU 1,0MM - ALUMÍNIO | 10 |

| N° | CÓDIGO | DESCRIÇÃO DO ÍTEM | QUANTIDADE POR PACOTE |
|----|------------|---|-----------------------|
| 2 | RON-120099 | BICO DE CONTATO M6 X 28 ECU 1,2MM - ALUMÍNIO | 10 |
| 2 | RON-120104 | BICO DE CONTATO M8 X 30MM ECU 1,0MM | 10 |
| 2 | RON-120105 | BICO DE CONTATO M8 X 30MM ECU 1,2MM | 10 |
| 2 | RON-120106 | - BICO DE CONTATO M8 X 30MM ECU 1,6MM | 10 |
| 2 | RON-120107 | BICO DE CONTATO M8 X 30MM CUCRZR 1,0MM | 10 |
| 2 | RON-120108 | BICO DE CONTATO M8 X 30MM CUCRZR 1,2MM | 10 |
| 2 | RON-120109 | BICO DE CONTATO M8 X 30MM CUCRZR 1,6MM | 10 |
| 2 | RON-120114 | BICO DE CONTATO M8 X 30MM CUCRZR 1,0MM - ALUMÍNIO | 10 |
| 2 | RON-120115 | BICO DE CONTATO M8 X 30MM CUCRZR 1,2MM - ALUMÍNIO | 10 |
| 3 | RON-130130 | PORTA BICO 28,5MM M8 | 5 |



CONSUMÍVEIS

| Nº | CÓDIGO | DESCRIÇÃO DO ÍTEM | QUANTIDADE POR PACOTE |
|----|------------|-----------------------------------|-----------------------|
| 3 | RON-130133 | PORTA BICO 28,5MM M6 | 10 |
| 4 | RON-140500 | DIFUSOR PRETO | 5 |
| 4 | RON-140501 | DIFUSOR CERÂMICO | 10 |
| 4 | RON-140504 | DIFUSOR PRETO DE ALTA PERFORMANCE | 5 |
| 5 | RON-160037 | PESCOÇO | 1 |
| 6 | - | PARAFUSOS | - |
| 7 | RON-160043 | PUNHO AUTOMÁTICO | 1 |
| 8 | - | PORCA TERMINAL | - |
| 9 | - | PORCA | - |

| Nº | CÓDIGO | DESCRIÇÃO DO ÍTEM | QUANTIDADE POR PACOTE |
|----|------------|---|-----------------------|
| 10 | - | MOLA PROTETORA | - |
| 11 | - | MONOCABO 4 METROS | - |
| 12 | - | PROTEÇÃO | - |
| 13 | - | PORCA TRAVA | - |
| 14 | - | TERMINAL CABO FEMEA | - |
| 15 | RON-160013 | EUROCONECTOR | 1 |
| 16 | - | ANELO O-RING | - |
| 17 | RON-150113 | GUIA ESPIRAL DE AÇO X 4MT 1,0-1,2MM NIPLE DE LATÃO | 1 |
| 17 | RON-150107 | GUIA ESPIRAL DE AÇO X 4MT 1,6MM | 1 |

RON-501W-AUT

TOCHA RETA
REFRIGERADA A ÁGUA

CO2: 500A

Mistura: 450A

Ciclo de trabalho: 60%

Refrigeração: Água

Arame: 0,8 – 1,2mm

Comprimentos: 4 metros

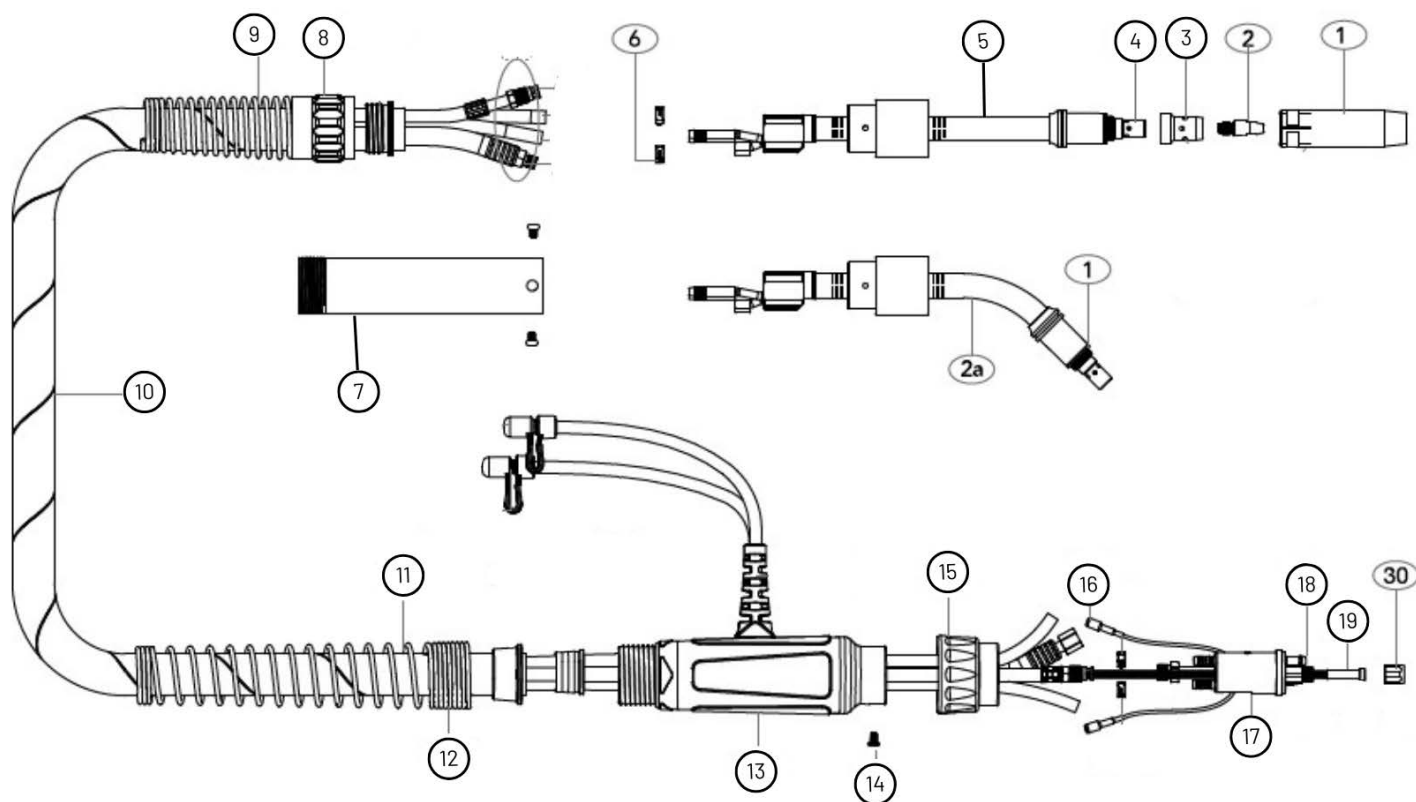
Conexão: Euro

Modelo: 501W-AUT-40-BL

Código: RON-501W-AUT-40-BL

Descrição: TOCHA MIG/MAG AUT 501W 4MT





CONSUMÍVEIS

| Nº | CÓDIGO | DESCRIÇÃO DO ÍTEM | QUANTIDADE POR PACOTE |
|----|------------|--|-----------------------|
| 1 | RON-110151 | BOCAL CÔNICO Ø 16MM – LATÃO | 5 |
| 1 | RON-110153 | BOCAL CÔNICO Ø 16MM – COBRE | 5 |
| 1 | RON-110154 | BOCAL CÔNICO Ø 16MM – COBRE 3,2mm | 5 |
| 2 | RON-120104 | BICO DE CONTATO M8 X 30MM ECU 1,0MM | 10 |
| 2 | RON-120105 | BICO DE CONTATO M8 X 30MM ECU 1,2MM | 10 |
| 2 | RON-120106 | BICO DE CONTATO M8 X 30MM ECU 1,6MM | 10 |
| 2 | RON-120107 | BICO DE CONTATO M8 X 30MM CUCRZR 1,0MM | 10 |
| 2 | RON-120108 | BICO DE CONTATO M8 X 30MM CUCRZR 1,2MM | 10 |
| 2 | RON-120109 | BICO DE CONTATO M8 X 30MM CUCRZR 1,6MM | 10 |
| 3 | RON-140502 | DIFUSOR PRETO | 5 |
| 3 | RON-140503 | DIFUSOR CERÂMICO | 10 |
| 3 | RON-140505 | DIFUSOR PRETO DE ALTA PERFORMANCE | 5 |
| 4 | RON-130134 | PORTA BICO 28MM M8 | 5 |
| 4 | RON-130136 | PORTA BICO LONGO | 5 |
| 4 | RON-130132 | ADAPTADOR DE BICO 25,0MM M6 | 5 |

| Nº | CÓDIGO | DESCRIÇÃO DO ÍTEM | QUANTIDADE POR PACOTE |
|----|------------|---------------------------------|-----------------------|
| 5 | RON-160038 | PESCOÇO | 1 |
| 6 | - | PARAFUSOS | - |
| 7 | RON-160043 | PUNHO AUTOMÁTICO | 1 |
| 8 | - | PORCA | - |
| 9 | - | MOLA | - |
| 10 | RON-160024 | MONOCABO 4 METROS | 1 |
| 11 | - | MOLA PROTETORA FLEXÃO | - |
| 12 | - | SUPORTE MOLA | - |
| 13 | - | PROTEÇÃO | - |
| 14 | - | PARAFUSO PLUG | - |
| 15 | - | PORCA PLUG | - |
| 16 | - | TERMINAL FÊMEA | - |
| 17 | RON-160014 | EUROCONECTOR | 1 |
| 18 | - | O'RING | - |
| 19 | RON-150157 | GUIA ESPIRAL DE AÇO X 4MT 1,6MM | 1 |

RON-255AB

TOCHA BOCAL ROSCADO
APLICAÇÕES LEVES

CO2: 240A

Mistura: 210A

Ciclo de trabalho: 60%

Refrigeração: Gás

Arame: 0,8 – 1,2mm

Comprimentos: 3 e 5 metros

Conexão: Euro

Modelo: 255AB-30-BL

Código: RON-255AB-30-BL

Descrição: TOCHA MIG/MAG COM

BOCAL DE ROSCA A-LW 255 ERGO 3M

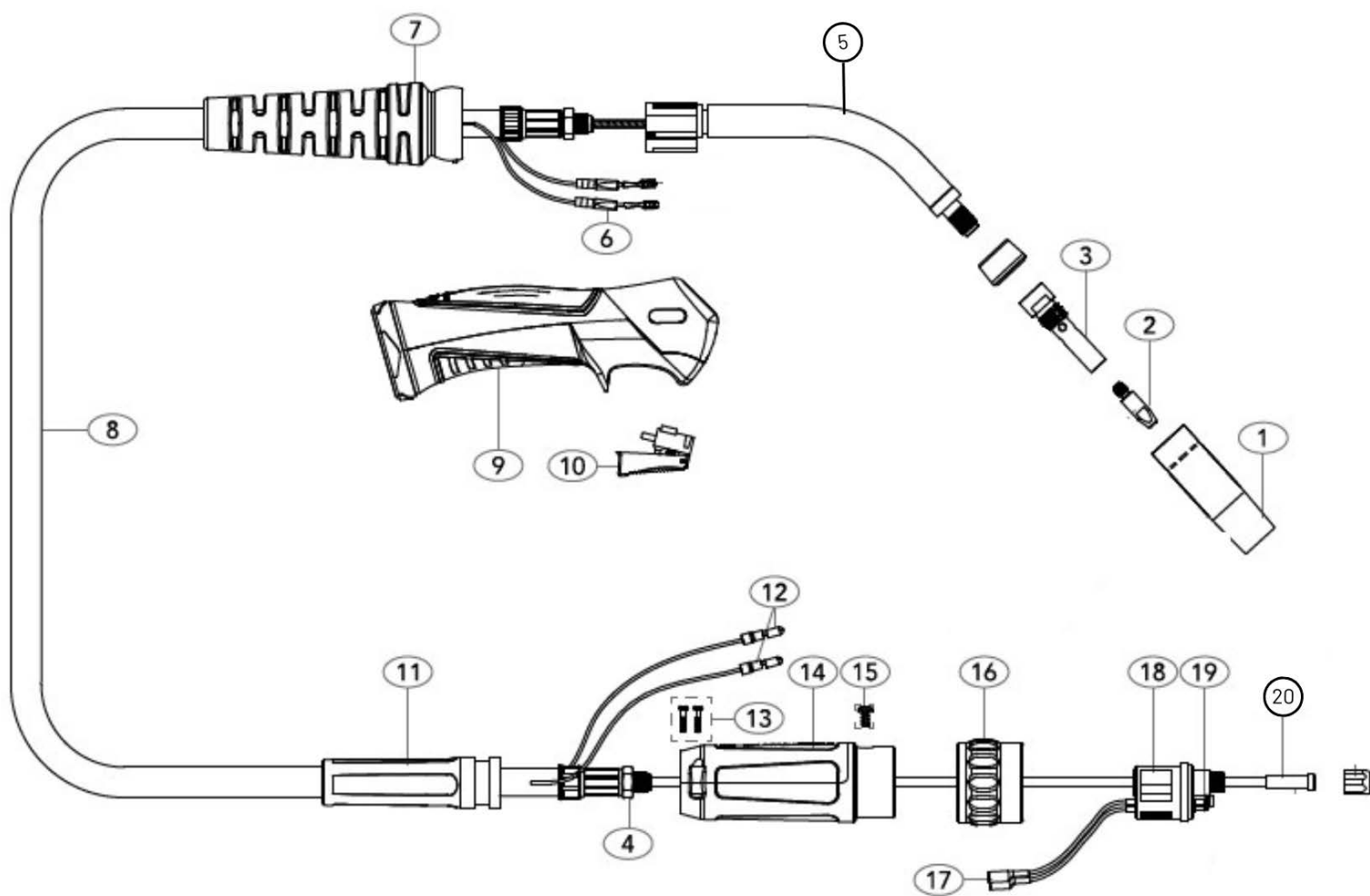
Modelo: 255AB-50-BL

Código: RON-255AB-50-BL

Descrição: TOCHA MIG/MAG COM

BOCAL DE ROSCA A-LW 255 ERGO 5M

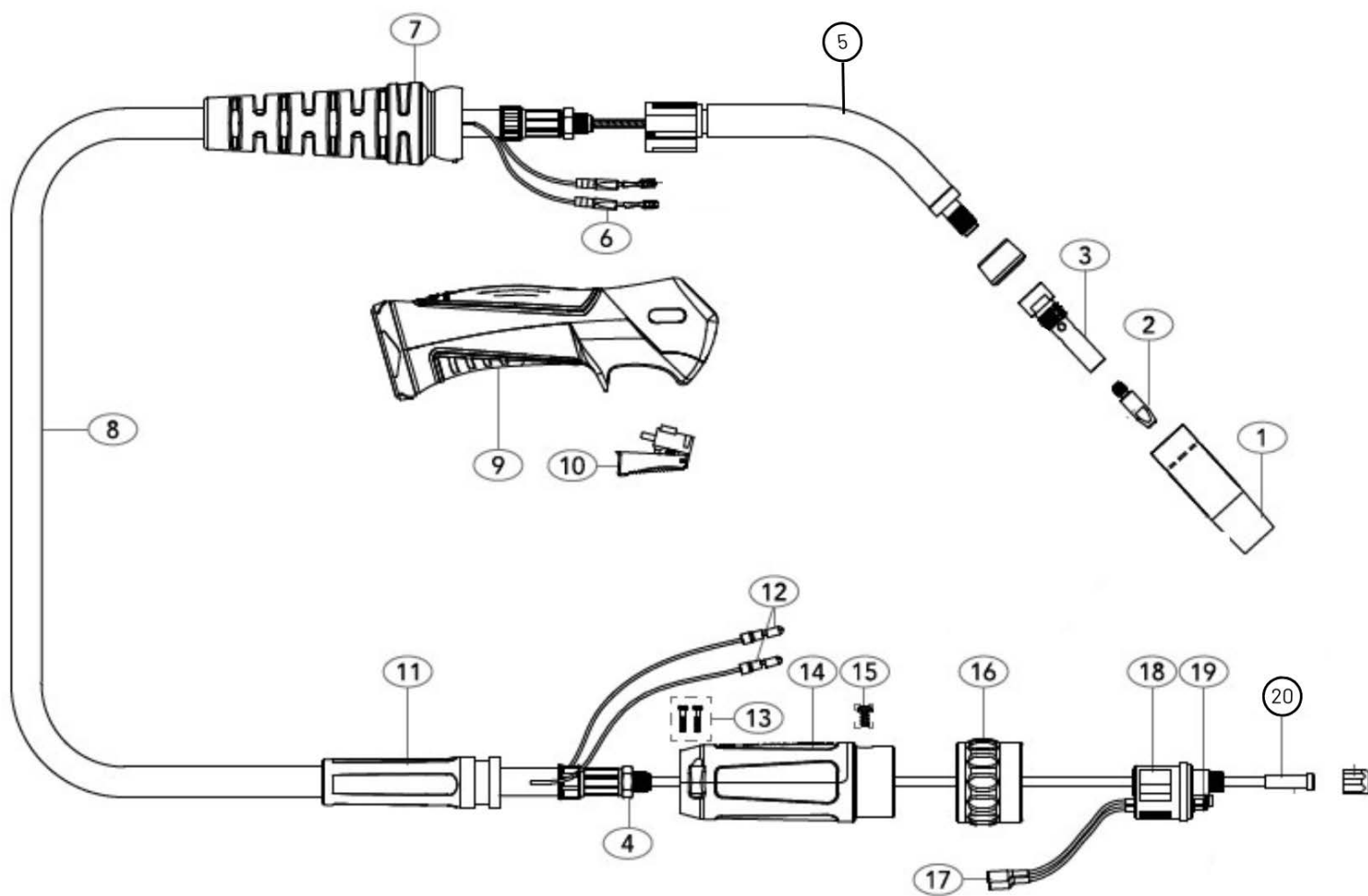




CONSUMÍVEIS

| N° | CÓDIGO | DESCRIÇÃO DO ÍTEM | QUANTIDADE POR PACOTE |
|----|------------|--|-----------------------|
| 1 | RON-110101 | BOCAL CÔNICO DA TOCHA LW255 - DIAMETRO 16MM | 5 |
| 1 | RON-110100 | BOCAL CÔNICO DA TOCHA LW255 - DIAMETRO 14MM | 5 |
| 2 | RON-120101 | BICO DE CONTATO M6 X 28MM ECU 1,0MM | 5 |
| 2 | RON-120102 | BICO DE CONTATO M6 X 28MM ECU 1,2MM | 10 |
| 2 | RON-120094 | BICO DE CONTATO M6 X 28 CUCRZR 0,8MM | 10 |
| 2 | RON-120095 | BICO DE CONTATO M6 X 28 CUCRZR 0,9MM | - |
| 2 | RON-120103 | BICO DE CONTATO M6 X 28MM CUCRZR 1,0MM | 10 |
| 2 | RON-120096 | BICO DE CONTATO M6 X 28 CUCRZR 1,2MM | 10 |
| 2 | RON-120098 | BICO DE CONTATO M6 X 28 ECU 1,0MM - ALUMÍNIO | 10 |
| 2 | RON-120099 | BICO DE CONTATO M6 X 28 ECU 1,2MM - ALUMÍNIO | 10 |

| N° | CÓDIGO | DESCRIÇÃO DO ÍTEM | QUANTIDADE POR PACOTE |
|----|------------|-------------------|-----------------------|
| 3 | RON-130100 | PORTA BICO 255 | 5 |
| 4 | RON-160019 | ISOLADOR | 1 |
| 5 | RON-160027 | PESCOÇO | 1 |
| 6 | - | TERMINAL CABO | - |
| 7 | - | PROTETOR CABO | - |
| 8 | - | MONOCABO 3 METROS | - |
| 8 | - | MONOCABO 5 METROS | - |
| 9 | RON-160042 | PUNHO | 1 |
| 10 | RON-160015 | GATILHO | 1 |
| 11 | - | PROTETOR BORRACHA | - |



CONSUMÍVEIS

| Nº | CÓDIGO | DESCRIÇÃO DO ÍTEM | QUANTIDADE POR PACOTE |
|----|------------|-------------------------------------|-----------------------|
| 12 | - | TERMINAL CABO MACHO | - |
| 13 | - | PARAFUSO | - |
| 14 | - | PROTEÇÃO | - |
| 15 | - | PARAFUSO | - |
| 16 | - | PORCA TRAVA | - |
| 17 | - | TERMINAL FÊMEA | - |
| 18 | RON-160011 | EUROCONECTOR | 1 |
| 19 | - | O'RING | - |
| 20 | RON-150100 | GUIA ESPIRAL DE AÇO X 3MT 0,6-0,9MM | 1 |

| Nº | CÓDIGO | DESCRIÇÃO DO ÍTEM | QUANTIDADE POR PACOTE |
|-----|------------|--|-----------------------|
| 320 | RON-150102 | GUIA ESPIRAL DE AÇO X 5MT 0,6-0,9MM | 1 |
| 20 | RON-150109 | GUIA ESPIRAL DE AÇO X 3MT 0,6-0,9MM NIPLE DE LATÃO | 5 |
| 20 | RON-150111 | GUIA ESPIRAL DE AÇO X 5MT 0,6-0,9MM NIPLE DE LATÃO | 10 |
| 20 | RON-150103 | GUIA ESPIRAL DE AÇO X 3MT 1,0-1,2MM | 10 |
| 20 | RON-150105 | GUIA ESPIRAL DE AÇO X 5MT 1,0-1,2MM | 1 |
| 20 | RON-150112 | GUIA ESPIRAL DE AÇO X 3MT 1,0-1,2MM NIPLE DE LATÃO | 10 |
| 20 | RON-150114 | GUIA ESPIRAL DE AÇO X 5MT 1,0-1,2MM NIPLE DE LATÃO | 1 |
| 20 | RON-150064 | GUIA ESPIRAL PA X 3MT, 4MM O/D 0,8 – 1,2MM – NIPLE BRASADO | 1 |
| 20 | RON-150066 | GUIA ESPIRAL PA X 5MT, 4MM O/D 0,8 – 1,2MM – NIPLE BRASADO | 1 |

RON-355AB

TOCHA BOCAL ROSCADO APLICAÇÕES MÉDIAS

CO2: 300A

Mistura: 270A

Ciclo de trabalho: 60%

Refrigeração: Gás

Arame: 0,8 – 1,6mm

Comprimentos: 3 e 5 metros

Conexão: Euro

Modelo: 355AB-30-BL

Código: RON-355AB-30-BL

Descrição: TOCHA MIG/MAG COM

BOCAL DE ROSCA A-LW 355 ERGO 3M

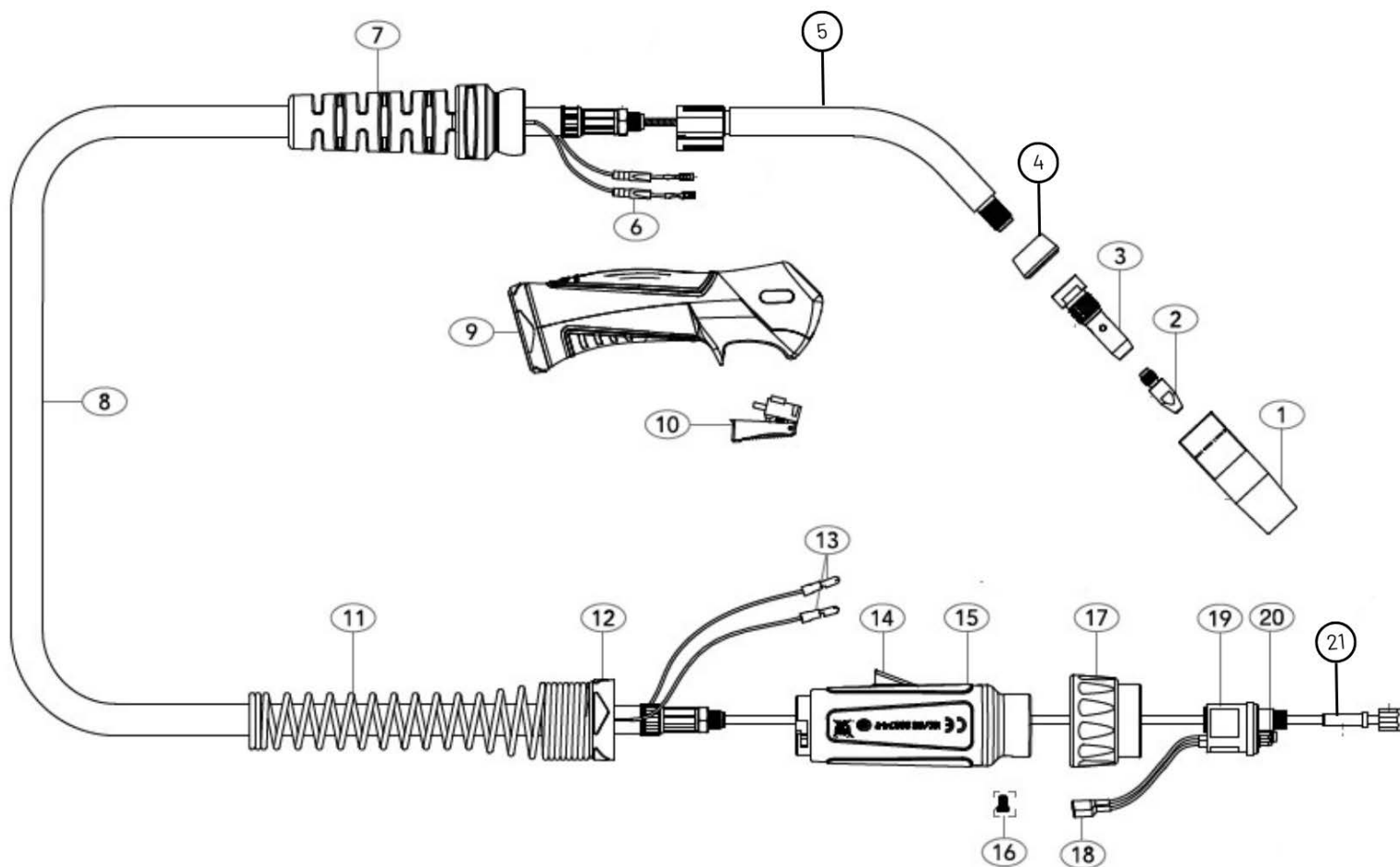
Modelo: 355AB-50-BL

Código: RON-355AB-50-BL

Descrição: TOCHA MIG/MAG COM

BOCAL DE ROSCA A-LW 355 ERGO 5M

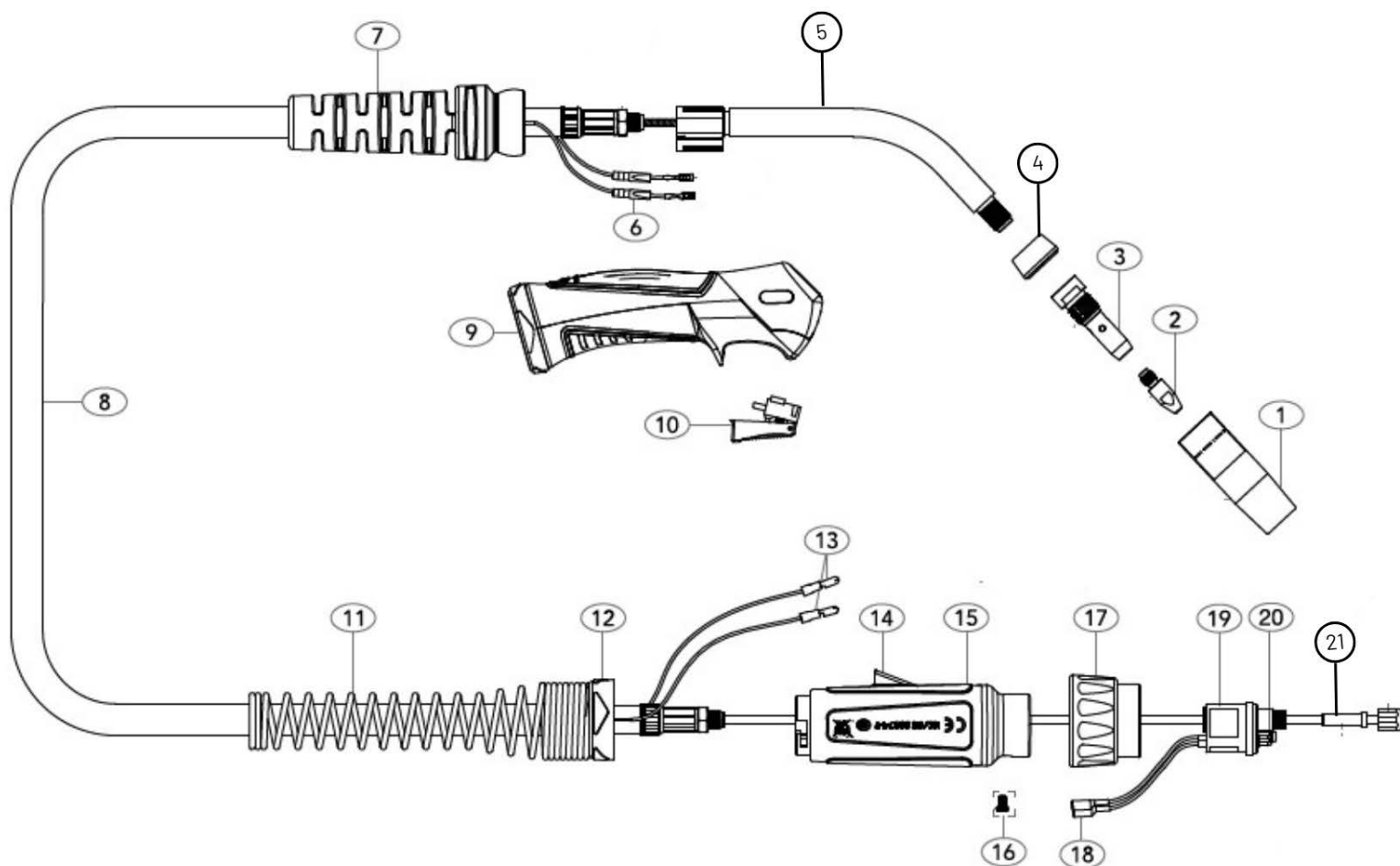




CONSUMÍVEIS

| Nº | CÓDIGO | DESCRIÇÃO DO ÍTEM | QUANTIDADE POR PACOTE |
|----|------------|---|-----------------------|
| 1 | RON-110103 | BOCAL CÔNICO DA TOCHA LW305/355 - DIAMETRO 16MM | 5 |
| 1 | RON-110102 | BOCAL CÔNICO DA TOCHA LW305/355 - DIAMETRO 18MM | 5 |
| 2 | RON-120116 | BICO DE CONTATO M8 X 30MM ECU - 0,8MM | 10 |
| 2 | RON-120117 | BICO DE CONTATO M8 X 30MM ECU - 0,9MM | 10 |
| 2 | RON-120104 | BICO DE CONTATO M8 X 30MM ECU 1,0MM | 10 |
| 2 | RON-120105 | BICO DE CONTATO M8 X 30MM ECU 1,2MM | 10 |
| 2 | RON-120106 | BICO DE CONTATO M8 X 30MM ECU 1,6MM | 10 |
| 2 | RON-120112 | BICO DE CONTATO M8 X 30MM CUCRZR 0,8MM | 10 |
| 2 | RON-120113 | BICO DE CONTATO M8 X 30MM CUCRZR 0,9MM | 10 |
| 2 | RON-120107 | BICO DE CONTATO M8 X 30MM CUCRZR 1,0MM | 10 |
| 2 | RON-120108 | BICO DE CONTATO M8 X 30MM CUCRZR 1,2MM | 10 |

| Nº | CÓDIGO | DESCRIÇÃO DO ÍTEM | QUANTIDADE POR PACOTE |
|----|------------|--|-----------------------|
| 2 | RON-120109 | BICO DE CONTATO M8 X 30MM CUCRZR 1,6MM | 10 |
| 2 | RON-120110 | BICO DE CONTATO M8 X 30 ECU 1,0MM - ALUMÍNIO | 10 |
| 2 | RON-120111 | BICO DE CONTATO M8 X 30 ECU 1,2MM - ALUMÍNIO | 10 |
| 3 | RON-130101 | PORTA BICO 355 | 5 |
| 4 | RON-160020 | ISOLADOR | 1 |
| 5 | RON-160030 | PESCOÇO | 1 |
| 6 | - | TERMINAL CABO | - |
| 7 | - | PROTETOR CABO | - |
| 8 | - | MONOCABO 3 METROS | - |
| 8 | - | MONOCABO 5 METROS | - |
| 9 | RON-160042 | PUNHO | 1 |



CONSUMÍVEIS

| N° | CÓDIGO | DESCRIÇÃO DO ÍTEM | QUANTIDADE POR PACOTE |
|----|------------|-----------------------|-----------------------|
| 10 | RON-160015 | GATILHO | 1 |
| 11 | - | MOLA PROTETORA | - |
| 12 | - | PORCA SUPORTE DA MOLA | - |
| 13 | - | TERMINAL CABO MACHO | - |
| 14 | - | TAMPA PROTETOR | - |
| 15 | - | PROTEÇÃO PLUG | - |
| 16 | - | PARAFUSOS | - |
| 17 | - | PORCA TRAVA | - |
| 18 | - | TERMINAL CABO FÊMEA | - |
| 19 | RON-160011 | EUROCONECTOR | 1 |
| 20 | - | O'RING | - |

| N° | CÓDIGO | DESCRIÇÃO DO ÍTEM | QUANTIDADE POR PACOTE |
|----|------------|--|-----------------------|
| 21 | RON-150100 | GUIA ESPIRAL DE AÇO X 3MT 0,6-0,9MM | 1 |
| 21 | RON-150102 | GUIA ESPIRAL DE AÇO X 5MT 0,6-0,9MM | 5 |
| 21 | RON-150109 | GUIA ESPIRAL DE AÇO X 3MT 0,6-0,9MM NIPLE DE LATÃO | 1 |
| 21 | RON-150111 | GUIA ESPIRAL DE AÇO X 5MT 0,6-0,9MM NIPLE DE LATÃO | 1 |
| 21 | RON-150103 | GUIA ESPIRAL DE AÇO X 3MT 1,0-1,2MM | 1 |
| 21 | RON-150105 | GUIA ESPIRAL DE AÇO X 5MT 1,0-1,2MM | 1 |
| 21 | RON-150112 | GUIA ESPIRAL DE AÇO X 3MT 1,0-1,2MM NIPLE DE LATÃO | 1 |
| 21 | RON-150114 | GUIA ESPIRAL DE AÇO X 5MT 1,0-1,2MM NIPLE DE LATÃO | 1 |
| 21 | RON-150056 | GUIA ESPIRAL AMARELA X 3MT 1,6 MM - NIPLE MOLDADO | 1 |
| 21 | RON-150057 | GUIA ESPIRAL AMARELA X 5MT 1,6 MM - NIPLE MOLDADO | 1 |

RON-455AB

TOCHA BOCAL ROSCADO APLICAÇÕES SEVERAS

CO2: 300A

Mistura: 270A

Ciclo de trabalho: 60%

Refrigeração: Gás

Arame: 0,8 – 1,6mm

Comprimentos: 3 e 5 metros

Conexão: Euro

Modelo: 455AB-30-BL

Código: RON-455AB-30-BL

Descrição: TOCHA MIG/MAG COM
BOCAL DE ROSCA A-LW 455 ERGO 3M

Modelo: 455AB-MT2-30-B

Código: RON-455AB-MT2-30-B

Descrição: TOCHA MIG/MAG COM
BOCAL DE ROSCA A-LW 455 ERGO 3M

GATILHO LONGO

Modelo: 455AB-50-BL

Código: RON-455AB-50-BL

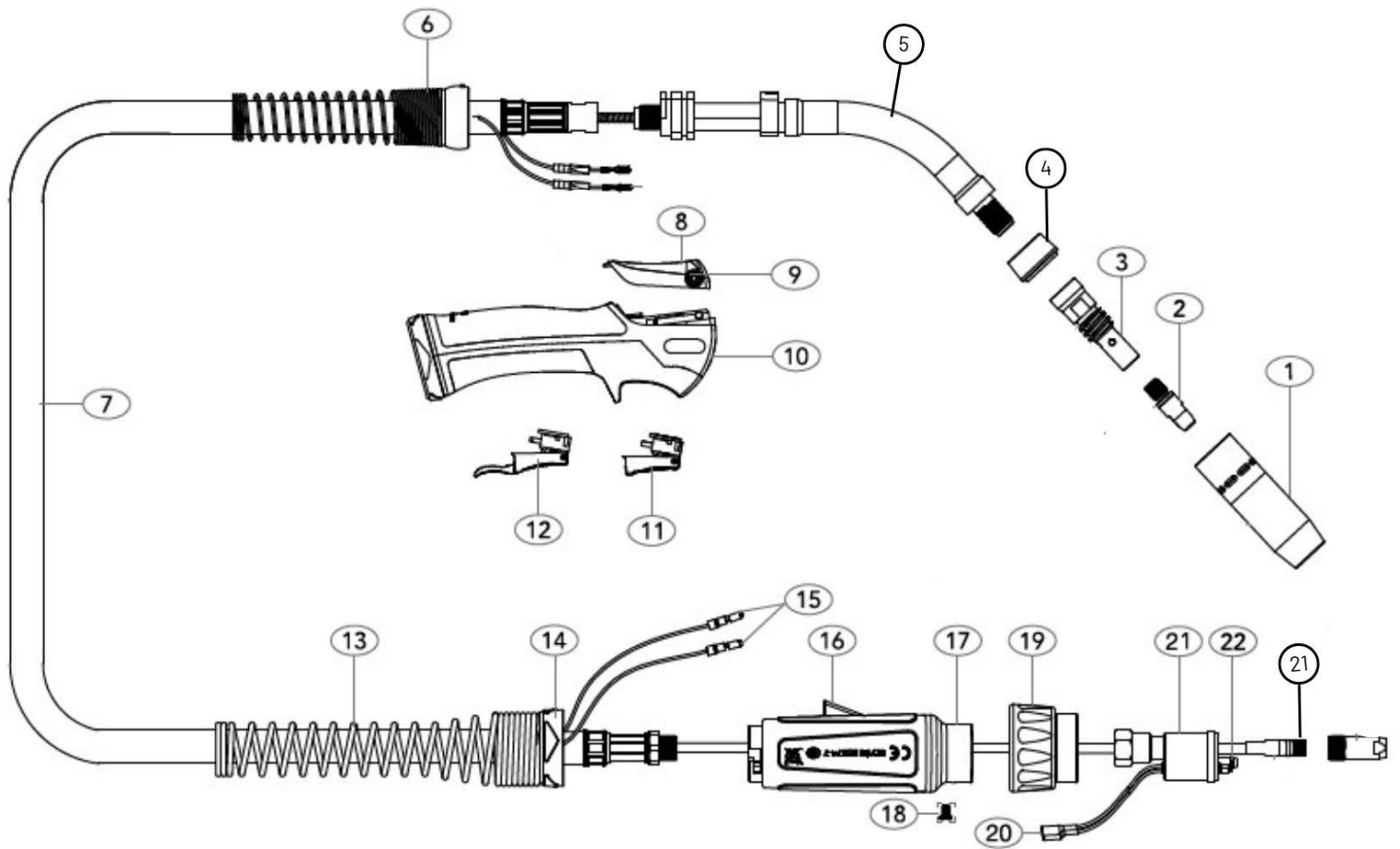
Descrição: TOCHA MIG/MAG COM
BOCAL DE ROSCA A-LW 455 ERGO 5M

Modelo: 455AB-MT2-50-BL

Código: RON-455AB-MT2-50-BL

Descrição: TOCHA MIG/MAG COM
BOCAL DE ROSCA A-LW 455 ERGO 5M
GATILHO LONGO

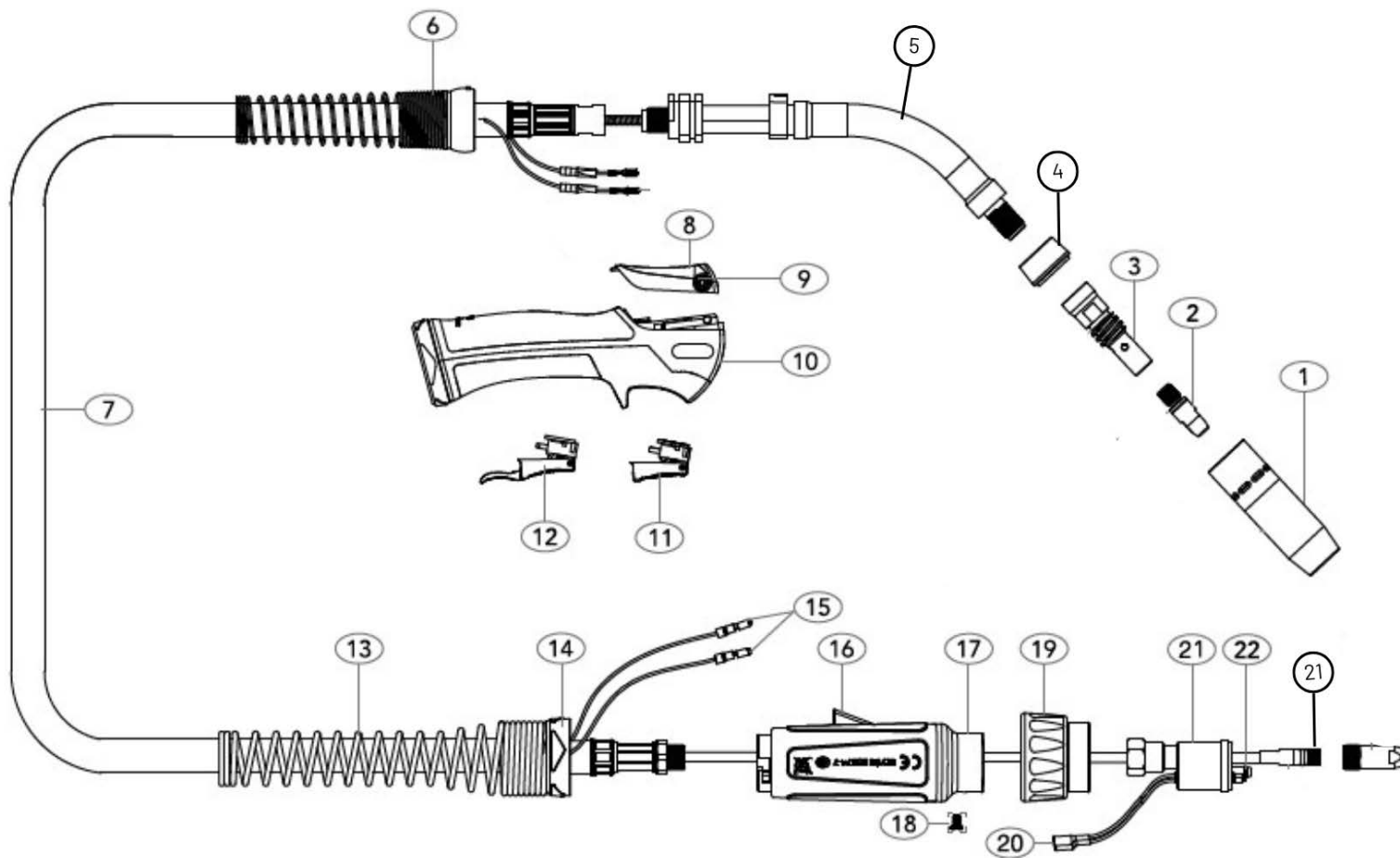




CONSUMÍVEIS

| Nº | CÓDIGO | DESCRIÇÃO DO ÍTEM | QUANTIDADE POR PACOTE |
|----|------------|---|-----------------------|
| 1 | RON-110105 | BOCAL CÔNICO DA TOCHA LW455 - DIAMETRO 16MM | 5 |
| 1 | RON-110104 | BOCAL CÔNICO DA TOCHA LW455 - DIAMETRO 19MM | 5 |
| 2 | RON-120116 | BICO DE CONTATO M8 X 30MM ECU - 0,8MM | 10 |
| 2 | RON-120117 | BICO DE CONTATO M8 X 30MM ECU - 0,9MM | 10 |
| 2 | RON-120104 | BICO DE CONTATO M8 X 30MM ECU 1,0MM | 10 |
| 2 | RON-120105 | BICO DE CONTATO M8 X 30MM ECU 1,2MM | 10 |
| 2 | RON-120106 | BICO DE CONTATO M8 X 30MM ECU 1,6MM | 10 |
| 2 | RON-120112 | BICO DE CONTATO M8 X 30MM CUCRZR 0,8MM | 10 |
| 2 | RON-120113 | BICO DE CONTATO M8 X 30MM CUCRZR 0,9MM | 10 |
| 2 | RON-120107 | BICO DE CONTATO M8 X 30MM CUCRZR 1,0MM | 10 |
| 2 | RON-120108 | BICO DE CONTATO M8 X 30MM CUCRZR 1,2MM | 10 |
| 2 | RON-120109 | BICO DE CONTATO M8 X 30MM CUCRZR 1,6MM | 10 |

| Nº | CÓDIGO | DESCRIÇÃO DO ÍTEM | QUANTIDADE POR PACOTE |
|----|------------|--|-----------------------|
| 2 | RON-120150 | BICO DE CONTATO M10 X 35MM CUCRZR 1,6MM | 10 |
| 2 | RON-120151 | BICO DE CONTATO M10 X 35MM CUCRZR 2,0MM | 10 |
| 2 | RON-120152 | BICO DE CONTATO M10 X 35MM CUCRZR 2,4MM | 10 |
| 2 | RON-120110 | BICO DE CONTATO M8 X 30 ECU 1,0MM - ALUMÍNIO | 10 |
| 2 | RON-120111 | BICO DE CONTATO M8 X 30 ECU 1,2MM - ALUMÍNIO | 10 |
| 3 | RON-130102 | PORTA BICO 455 - M10 | 5 |
| 3 | RON-130103 | PORTA BICO 455 - M8 | 5 |
| 4 | RON-160021 | ISOLADOR | 1 |
| 5 | RON-160032 | PESCOÇO | 1 |
| 6 | - | SUPORTE CABO | - |
| 7 | - | MONOCABO 3 METROS | - |
| 7 | - | MONOCABO 5 METROS | - |



CONSUMÍVEIS

| Nº | CÓDIGO | DESCRIÇÃO DO ÍTEM | QUANTIDADE POR PACOTE |
|----|------------|-----------------------|-----------------------|
| 8 | | TAMPAPUNHO | - |
| 9 | | PARAFUSO PUNHO | - |
| 10 | RON-160040 | PUNHO | 1 |
| 11 | RON-160017 | GATILHO | 1 |
| 12 | RON-160018 | GATILHO LONGO | 1 |
| 13 | - | MOLA PROTETORA | - |
| 14 | - | PORCA SUPORTE DA MOLA | - |
| 15 | - | TERMINAL CABO MACHO | - |
| 16 | - | TAMPA PROTETOR | - |
| 17 | - | PROTEÇÃO PLUG | - |
| 18 | - | PARAFUSOS | - |
| 19 | - | PORCA TRAVA | - |

| Nº | CÓDIGO | DESCRIÇÃO DO ÍTEM | QUANTIDADE POR PACOTE |
|----|------------|--|-----------------------|
| 20 | | TERMINAL FÊMEA | - |
| 21 | RON-160012 | EUROCONECTOR | 1 |
| 21 | RON-150063 | GUIA ESPIRAL PA X 3MT, 4,7MM O/D 1,6-2,0 – NIPLE BRASADO | 1 |
| 21 | RON-150065 | GUIA ESPIRAL PA X 5MT, 4,7MM O/D 1,6-2,0 – NIPLE BRASADO | 1 |
| 21 | RON-150011 | GUIA ESPIRAL DE AÇO X 3MT 1,0-1,2MM NIPLE DE LATÃO | 1 |
| 21 | RON-150011 | GUIA ESPIRAL DE AÇO X 5MT 1,0-1,2MM NIPLE DE LATÃO | 1 |
| 21 | RON-150118 | GUIA ESPIRAL DE AÇO X 3MT 1,4-1,6MM NIPLE DE LATÃO | 1 |
| 21 | RON-150012 | GUIA ESPIRAL DE AÇO X 5MT 1,4-1,6MM NIPLE DE LATÃO | 1 |
| 21 | RON-150061 | GUIA ESPIRAL DE AÇO X 3MT 2,0-2,4MM – NIPLE BRASADO | 1 |
| 21 | RON-150062 | GUIA ESPIRAL DE AÇO X 5MT 2,0-2,4MM – NIPLE BRASADO | 1 |
| 22 | - | O'RING | - |

RRONCH™

Potente como **VOCÊ**



MAIS INFORMAÇÕES

CODINTER DO BRASIL EQUIPAMENTOS SA
Avenida Arquimides No. 1070 Conjunto Industrial Siprel CIS I,
Bairro Jardim Guanabara, Jundiaí, SP, CEP 13211-840, Brasil.

WWW.RONCHSOLDAS.COM.BR

info@ronchsoldas.com.br